

Produit : Station d'épuration des eaux usées

Type : Oxyfix® C-90 FIXEUC90
 Modèle : C-90 MB 5 EH (1)
 Procédé : Culture fixée immergée aérée

PERFORMANCES

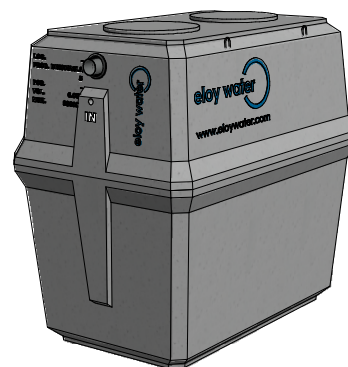
Influent considéré

Caractérisation :	Eaux usées domestiques*
Charge polluante DBO ₅ :	0,30 kg O ₂ /jour
Charge polluante DCO :	0,68 kg O ₂ /jour
Charge polluante MES :	0,45 kg/jour
Charge hydraulique :	0,75 m ³ /jour

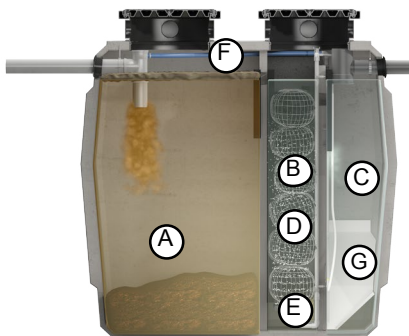
Performances épuratoires

DBO ₅ :	< 25 mg O ₂ /litre
DCO :	< 125 mg O ₂ /litre
MES :	< 30 mg/litre

* Pour les eaux usées provenant d'un restaurant, d'une cantine, ... nous recommandons le placement d'un dégraisseur.
 Cette installation est obligatoire en Région wallonne (AGW du 25/09/2008)



FONCTIONNEMENT



COMPOSANTS ÉLECTROMÉCANIQUES

Surpresseur

Nombre :	1	pce(s)
Type :	surpresseur à membranes	
Puissance installée :	0,060	kW
Puissance consommée :	0,038	kW
Niveau de pression acoustique :	43	dB(A)
Marche / Arrêt :	60/00	min.
Tension d'alimentation :	1x230V	

Diffuseurs d'air

Nombre :	2	pce(s)
Type :	fines bulles	

Recirculation des boues secondaires

Type :	airlift	
Puissance installée :	-	kW
Puissance consommée :	-	kW
Marche / Arrêt :	-	min.




Tableau de commande

Type :	(option)
--------	----------

Légende

- A Décanteur primaire
- B Réacteur biologique
- C Clarificateur
- D Support bactérien
- E Diffuseurs d'air
- F Recirculation des boues
- G Cône de décantation
- H Ventilation

AGRÉMENTS & CERTIFICATS

	: 2015/04/143A
	: EN 12566-3 CPD 89/106/CEE
	: CRT-009-KW

DIMENSIONS | VOLUMES | POIDS

Mesure	Unité	Cuve 1
Hauteur totale*	(cm)	225
Hauteur entrée*	(cm)	200
Hauteur sortie*	(cm)	198
Longueur	(cm)	238
Largeur	(cm)	158
Volume total	(m ³)	6,00
Volume utile	(m ³)	5,20
Poids	(T)	3,26
Regard(s) d'accès	(cm)	2 x Ø60
Ø Entrée (IN) / Sortie (OUT)	(mm)	110/110

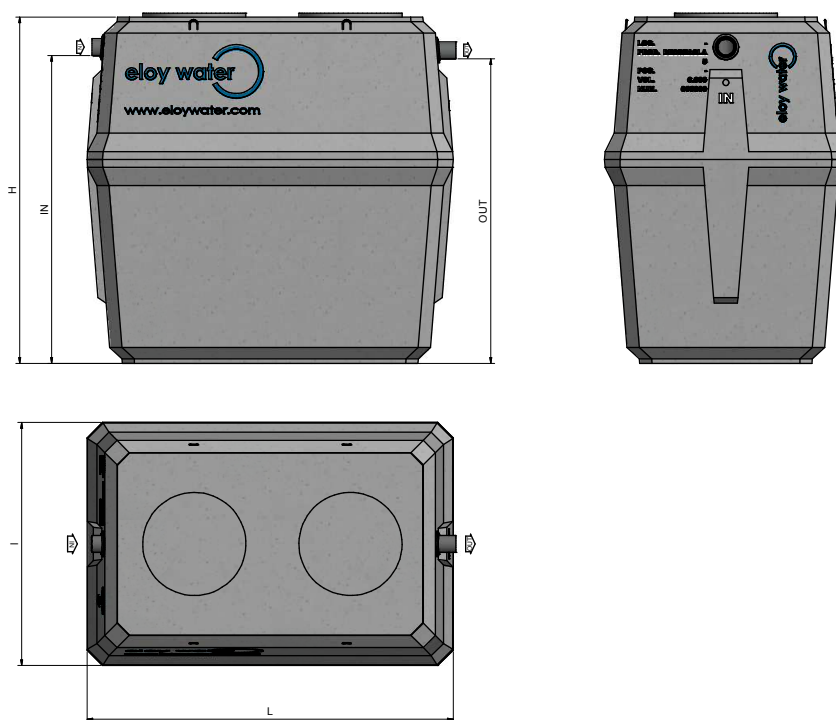
* tolérance de ± 2 cm

Matériaux

Cuve(s)	béton fibré hautes performances (BFHP)
Support bactérien	PP recyclé
Rampe d'aération	PVC PN16



DIMENSIONNEMENT



EXPLOITATION

Caractéristiques globales

Volume utile décanteur primaire	: 3,00	m ³
Volume utile réacteur biologique	: 1,13	m ³
Surface utile clarificateur	: 0,53	m ²

Exploitation

Chambre de contrôle	: intégrée
Fréquence de vidange théorique	: tous les 27 mois
Bilan énergétique annuel	: 333 kW
Fréquence d'entretien conseillée	: annuelle
Charge admissible	: 80 cm de remblais + charge piétonne

Consommables

Filtre à air du surpresseur	: tous les ans
Membranes du surpresseur	: tous les 2 ans
Diffuseurs d'air	: tous les 8 ans

OPTIONS

- Local technique enterré
- Support mural pour surpresseur
- Réhausse PE/béton : 2 pcs
- Trappillon PE/fonte : 2 pcs

GARANTIES

Composants électromécaniques	: 2 ans
Cuves	: 10 ans
Résistance	: B125