

Produit : Séparateur à hydrocarbures

Type : Hydrosep® HYDWWC90
Modèle : C-90 de 6 m³ - 10 l/s

CARACTÉRISATION | PERFORMANCES

Influent considéré :	Eaux de ruissellement
Taille nominale (NS) :	10 l/s
Liquide léger de masse volumique :	≤ 0,95 g/cm ³
Volume de stockage de boue :	2060 l
Volume de stockage des hydrocarbures :	1990 l
Teneur maximale en huile résiduelle :	< 5 mg/l (Classe I)

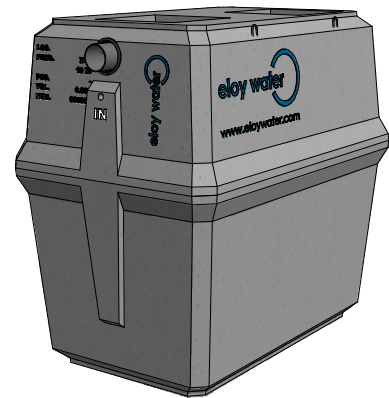
DIMENSIONS | VOLUMES | POIDS

Mesure	Unité	
Hauteur totale* :	(cm)	225
Hauteur entrée* :	(cm)	198
Hauteur sortie* :	(cm)	189
Longueur :	(cm)	238
Largeur :	(cm)	158
Volume total :	(m ³)	6,00
Volume utile :	(m ³)	4,80
Poids :	(T)	3,45
Regard(s) d'accès :	(cm)	2 x 60/60
Ø Entrée (IN) / Sortie (OUT) :	(mm)	160/160

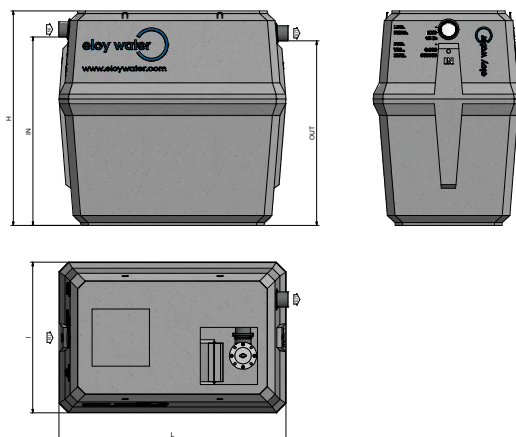
* tolérance de ± 2 cm

Matériaux

Cuve :	béton fibré hautes performances (BFHP)
Joints :	NBR (entrée et sortie)



DIMENSIONNEMENT



OPTIONS

- Alarme niveau d'huile maximum
- Alarme niveau d'huile et boues maximum
- By-pass

GARANTIES

Cuves :	10 ans
Accessoires :	2 ans
Résistance :	B125

CERTIFICATIONS

CE : EN-858

Eloy Water se réserve le droit de modifier ou de façon plus générale, d'actualiser le présent document à tout moment et sans avis préalable.

Version de fiche: 20130603

Version de produit: 20140605