

Produit : Station d'épuration biologique

Type : X-Perco® C-90
 Modèle : C-90 5 EH (1)
 Procédé : Filtre compact

PERFORMANCES

Influent considéré

Caractérisation :	Eaux usées domestiques*
Charge polluante DBO ₅ :	0,03 kg O ₂ /jour
Charge polluante DCO :	0,68 kg O ₂ /jour
Charge polluante MES :	0,45 kg/jour
Charge hydraulique :	0,75 m ³ /jour

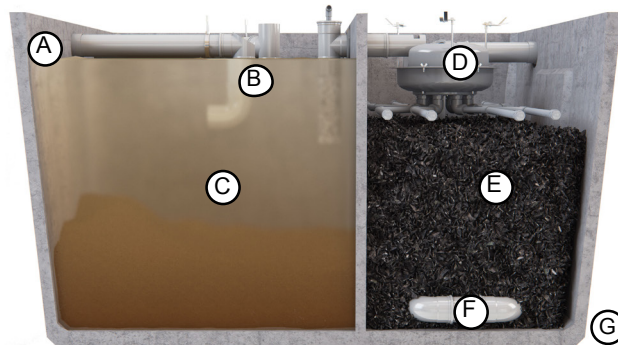
Performances épuratoires

DBO ₅ :	< 25 mg O ₂ /litre
DCO :	< 125 mg O ₂ /litre
MES :	< 30 mg/litre
NH ₄ :	< 2 mg/litre



* Pour les eaux usées provenant d'un restaurant, d'une cantine, ... nous recommandons le placement d'un dégraisseur.

FONCTIONNEMENT



COMPOSITION DU PRODUIT

Matériaux

Cuve(s) :	béton fibré haute performances (BFHP)
Cloisons (flasques) :	béton fibré haute performances (BFHP)
Préfiltre :	Polyéthylène
Augets :	PVC/Polyéthylène/Polypropylène/Inox
Massif filtrant :	Xylit

Légende

A	Entrée haute
B	T plongeur et ventilé
C	Décanteur
D	Dispositif de distribution
E	Media filtrant
F	Tuyauterie de récupération des eaux traitées
G	Sortie basse

GARANTIES

Composants internes* :	10 + 2 ans**
Cuve :	10 + 5 ans**
Reste de l'équipement*** :	2 ans + 1 an**
Résistance :	B125
Couverture :	80 cm

OPTIONS

- 2 réhausses
- 2 trappillons
- Poste de relevage filaire et solaire
- Chambre d'échantillonnage

AGRÈMENTS & CERTIFICATS

CE : EN 12566-3CPD 89/106/CEE
 Agr. ministériel : 2013-12-mod01

* Dispositif de distribution, dispositif de répartition et média filtrant.

** Dans les 6 mois suivant sa mise en service, si la carte d'identité a été retournée à Eloy Water. L'ensemble des conditions d'octroi de garanties sont disponibles auprès du fabricant.

*** Hors accessoires (pompes de relevage, trappillons, réhausses, ...).

DIMENSIONS | VOLUMES | POIDS

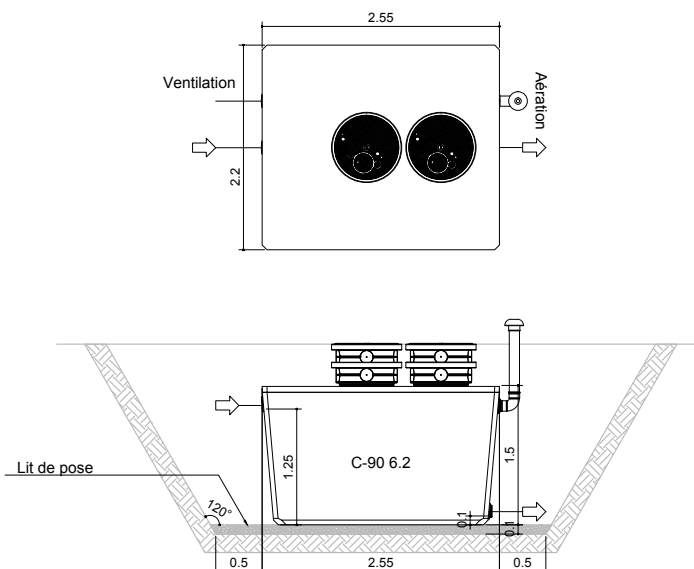
Mesure	Unité	
Hauteur totale :	(cm)	149
Hauteur fil d'eau entrée :	(cm)	124,5
Hauteur fil d'eau sortie :	(cm)	9
Longueur :	(cm)	255
Largeur :	(cm)	220
Capacité décanteur :	(l)	3.000
Capacité filtre :	(l)	2.200
Poids* :	(T)	4,70
Emprise au sol** :	(m ²)	6,00
Regard(s) d'accès :	(cm)	2 x Ø62
Ø Entrée (IN) / Sortie (OUT) :	(mm)	110/110

* tolérance de ± 2 cm

* Poids avec tampon et sans palette pour l'ensemble du produit

** Emprise au sol par cuve

DIMENSIONNEMENT



CARACTÉRISTIQUES GÉNÉRALES

Volumes utiles

Volume utile décanteur :	3,00	m ³
Volume utile massif filtrant :	1,60	m ³

Exploitation

Fréquence vidange estimée :	tous les 24 mois
Fréquence d'entretien conseillée :	annuelle

Consommables

Massif filtrant :	min. 12 ans
-------------------	-------------

Composition

- 1 filtre compact
- 1 pochette d'information
- 1 alarme niveau
- 1 auget basculant
- 1 clef de fontainier
- 7 réductions 110/100mm
- 1 coude 90° Ø110mm FF
- 1 chapeau Ø110mm