

## Produit : Citerne à eau de pluie

Type : Waterfix® LG-90 WATEULG90  
 Modèle : LG-90 6 m<sup>3</sup>

### DIMENSIONS | VOLUMES | POIDS

Mesure	Unité	Cuve
Hauteur totale*	(cm)	224
Hauteur entrée*	(cm)	196
Hauteur sortie*	(cm)	194
Longueur	(cm)	238
Largeur	(cm)	158
Volume total	(m <sup>3</sup> )	6,00
Volume utile	(m <sup>3</sup> )	5,03
Poids	(T)	0,21
Poids sans tampon	(T)	0,19
Regard(s) d'accès	(cm)	1 x Ø60
Ø Entrée (IN) / Sortie (OUT)	(mm)	110/110

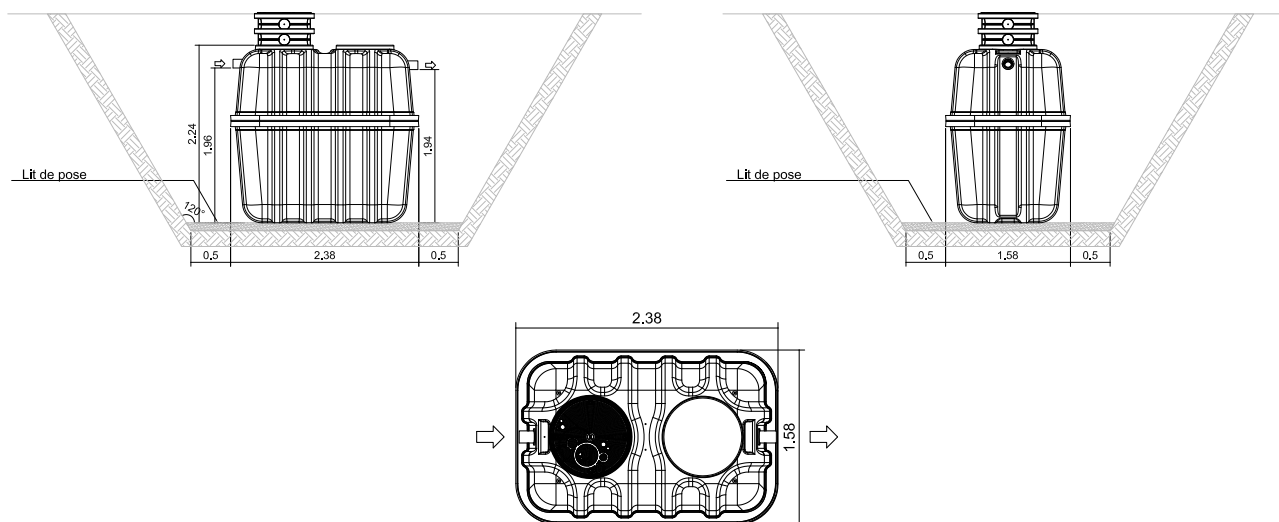
\* tolérance de ± 2 cm

### Matériaux

Cuve : Polyester renforcé fibres de verre (PRV)  
 Joints : SBR



### DIMENSIONNEMENT



### OPTIONS

- Percements pour liaison et ajutage
- Filtre à eau de pluie en béton
- Filtre à eau de pluie auto-nettoyant à rejet alternant
- Filtre à eau de pluie auto-nettoyant tourbillonnaire
- Dispositif d'aspiration
- Groupe de pompage

### GARANTIES

Cuve : 10 ans  
 Résistance: A15  
 (80cm de remblais + charge piétonne)

Eloy Water se réserve le droit de modifier ou de façon plus générale, d'actualiser le présent document à tout moment et sans avis préalable.  
 Version de fiche: 20160615  
 Version de produit: 20160607