

Produit : Citerne à eau de pluie

Type : Waterfix® LG-90 WATEULG90
 Modèle : LG-90 4,5 m³

DIMENSIONS | VOLUMES | POIDS

Mesure	Unité	Cuve
Hauteur totale*	(cm)	189
Hauteur entrée*	(cm)	161
Hauteur sortie*	(cm)	159
Longueur :	(cm)	238
Largeur :	(cm)	158
Volume total :	(m ³)	4,50
Volume utile :	(m ³)	4,22
Poids :	(T)	0,20
Poids sans tampon :	(T)	0,17
Regard(s) d'accès :	(cm)	1 x Ø60
Ø Entrée (IN) / Sortie (OUT) :	(mm)	110/110

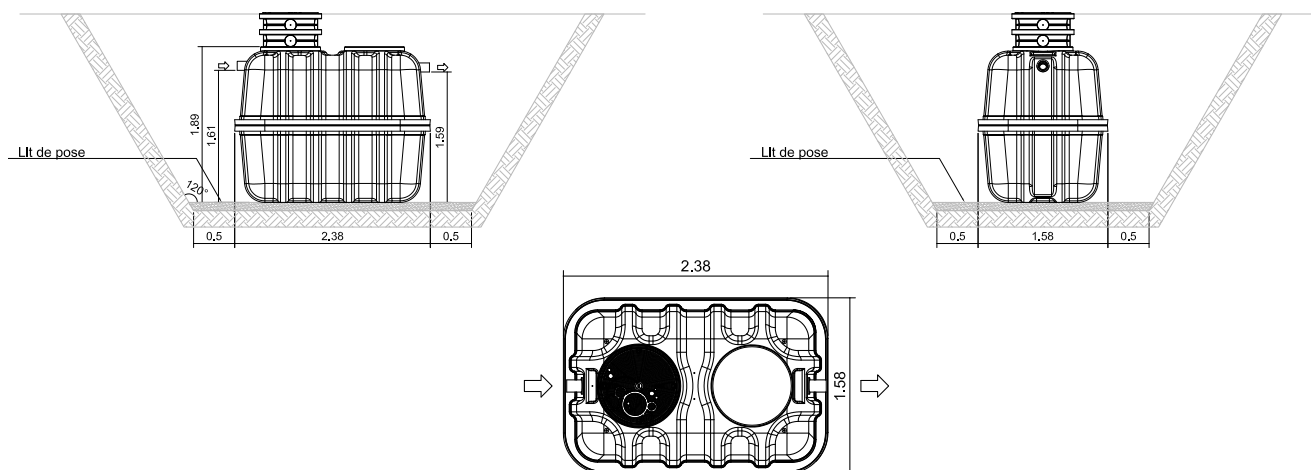
* tolérance de ± 2 cm

Matériaux

Cuve : Polyester renforcé fibres de verre (PRV)
 Joints : SBR



DIMENSIONNEMENT



OPTIONS

- Percements pour liaison et ajutage
- Filtre à eau de pluie en béton
- Filtre à eau de pluie auto-nettoyant à rejet alternant
- Filtre à eau de pluie auto-nettoyant tourbillonnaire
- Dispositif d'aspiration
- Groupe de pompage

GARANTIES

Cuve : 10 ans
 Résistance: A15
 (80cm de remblais + charge piétonne)

Eloy Water se réserve le droit de modifier ou de façon plus générale, d'actualiser le présent document à tout moment et sans avis préalable.
 Version de fiche: 20160615
 Version de produit: 20160607