

## Produit : Station d'épuration des eaux usées

Type : Oxyfix®FIXTPC90  
 Modèle : C-90 MB 8-9 EH (1)  
 Procédé : Culture fixée immergée aérée

### PERFORMANCES

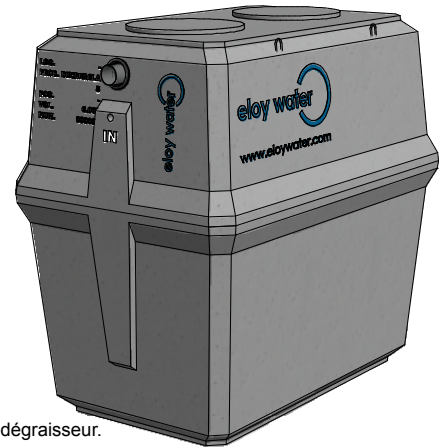
#### Influent considéré

Caractérisation :	Eau usées domestiques*
Charge polluante DBO <sub>5</sub> :	0,54 kg O <sub>2</sub> /jour
Charge polluante MES :	0,63 kg/jour
Charge hydraulique :	1,35 m <sup>3</sup> /jour
N <sub>TOT</sub> :	0,108 kg/jour
P <sub>TOT</sub> :	0,027 kg/jour

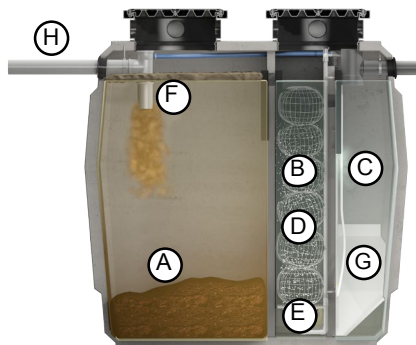
#### Performances épuratoires

DBO <sub>5</sub> :	< 20 mg O <sub>2</sub> /litre
MES :	< 30 mg/litre

\* Pour les eaux usées provenant d'un restaurant, d'une cantine, ... nous recommandons le placement d'un dégraisseur.



### FONCTIONNEMENT



### COMPOSANTS ÉLECTROMÉCANIQUES

#### Surpresseur

Nombre :	1 pce(s)
Type :	surpresseur à membranes
Puissance installée :	0,09-0,10 kW
Puissance consommée :	0,08 kW
Niveau de pression acoustique :	41 dB(A)
Marche / Arrêt :	60/00 min.
Tension d'alimentation :	1x230 V

#### Diffuseurs d'air

Nombre :	2 pce(s)
Type :	fines bulles

#### Recirculation des boues secondaires

Type :	airlift
Puissance installée :	- kW
Puissance consommée :	- kW
Marche / Arrêt :	- min.

#### Légende

A	Décanteur primaire
B	Réacteur biologique
C	Clarificateur
D	Support bactérien
E	Diffuseurs d'air
F	Recirculation des boues
G	Cône de décantation
H	Ventilation

### AGRÉMENTS & CERTIFICATS



EN 12566-3 CPD 89/106/CEE

## DIMENSIONS | VOLUMES | POIDS

Mesure	Unité	Cuve 1
Hauteur totale* :	(cm)	225
Hauteur entrée* :	(cm)	200
Hauteur sortie* :	(cm)	198
Longueur :	(cm)	238
Largeur :	(cm)	158
Volume total :	(m <sup>3</sup> )	6,00
Volume utile :	(m <sup>3</sup> )	5,20
Poids :	(T)	3,31
Regard(s) d'accès :	(cm)	2 x Ø60
Ø Entrée (IN) / Sortie (OUT) :	(mm)	110/110

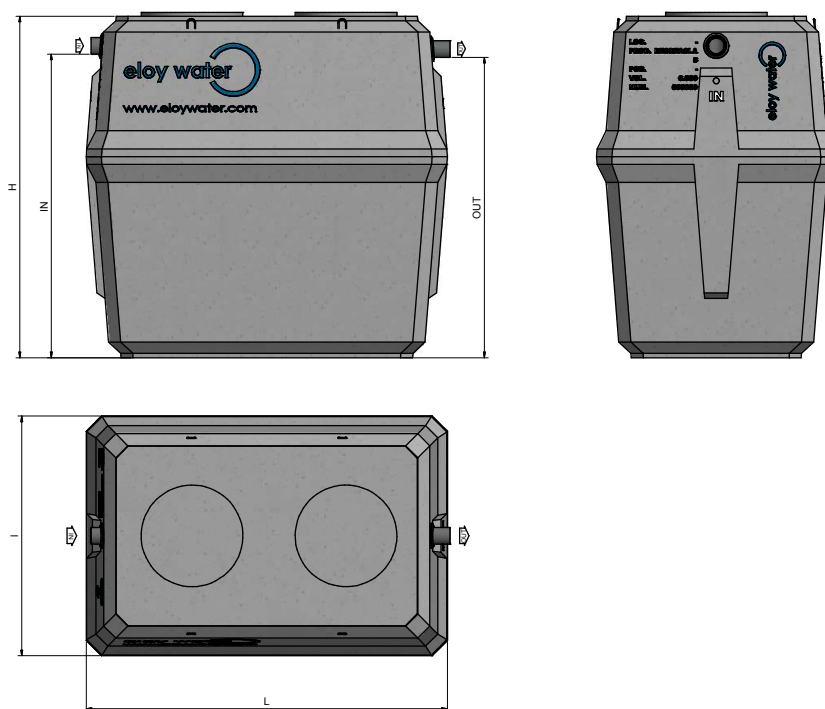
\* tolérance de ± 2 cm

## Matériaux

Cuve(s) :	béton fibré hautes performances (BFHP)
Support bactérien :	PP recyclé
Rampe d'aération :	PVC PN16



## DIMENSIONNEMENT



## EXPLOITATION

## Caractéristiques globales

Volume utile décanteur primaire :	2,87	m <sup>3</sup>
Volume utile réacteur biologique :	1,05	m <sup>3</sup>
Surface utile clarificateur :	0,54	m <sup>2</sup>

## Exploitation

Chambre de contrôle :	intégrée
Fréquence de vidange* :	tous les 22 mois
Bilan énergétique annuel :	701 kW
Fréquence d'entretien conseillée :	annuelle

## Consommables

Filtre à air du surpresseur :	tous les ans
Membranes du surpresseur :	tous les 2 ans
Diffuseurs d'air :	tous les 8 ans

## OPTIONS

- Support mural pour surpresseur
- Local technique enterré
- Réhausse PE/béton : 2 pcs
- Trappillon PE/fonte : 2 pcs

## GARANTIES

Composants électromécaniques :	2 ans
Cuves :	10 ans
Résistance :	B125
(80 cm de terre et 3,5 T max.)	