

Produit : Station d'épuration des eaux usées

Type : Oxyfix® France LG-90
 Modèle : LG-90 MB 5 EH (1)
 Procédé : Culture fixée immergée aérée

PERFORMANCES

Influent considéré

Caractérisation :	Eaux usées domestiques*
Charge polluante DBO ₅ :	0,30 kg O ₂ /jour
Charge polluante DCO :	0,68 kg O ₂ /jour
Charge polluante MES :	0,45 kg/jour
Charge hydraulique :	0,75 m ³ /jour

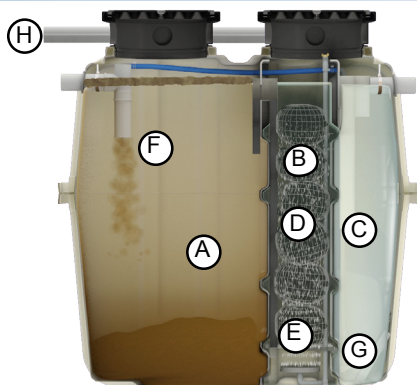
Performances épuratoires

DBO ₅ :	< 25 mg O ₂ /litre
DCO :	< 125 mg O ₂ /litre
MES :	< 30 mg/litre



* Pour les eaux usées provenant d'un restaurant, d'une cantine, ... nous recommandons le placement d'un dégraisseur.

FONCTIONNEMENT



COMPOSANTS ÉLECTROMÉCANIQUES

Surpresseur

Nombre :	1 pce(s)
Type :	surpresseur à membranes
Puissance installée :	0,060 kW
Puissance consommée :	0,038 kW
Niveau de pression acoustique :	43 dB(A)
Marche / Arrêt :	60/00 min.
Tension d'alimentation :	1x230V

Diffuseurs d'air

Nombre :	2 pce(s)
Type :	fines bulles

Recirculation des boues secondaires

Type :	airlift
Puissance installée :	- kW
Puissance consommée :	- kW
Marche / Arrêt :	- min.

Tableau de commande

Type :	(option)
--------	----------

Légende

A	Décanteur primaire
B	Réacteur biologique
C	Clarificateur
D	Support bactérien
E	Diffuseurs d'air
F	Recirculation des boues
G	Cône de décantation
H	Ventilation

AGRÉMENTS & CERTIFICATS

CE EN 12566-3+A2 CPD 89/106/CEE

Agr. ministériel 2015-001-ext13

DIMENSIONS | VOLUMES | POIDS

Mesure	Unité	Cuve
Hauteur totale* :	(cm)	224
Hauteur entrée* :	(cm)	195,5
Hauteur sortie* :	(cm)	193,5
Longueur :	(cm)	238
Largeur :	(cm)	158
Volume total :	(m ³)	6,00
Volume utile :	(m ³)	5,03
Poids :	(T)	0,341
Poids sans tampon :	(T)	0,291
Regard(s) d'accès :	(cm)	2 x Ø60
Ø Entrée (IN) / Sortie (OUT) :	(mm)	100/100

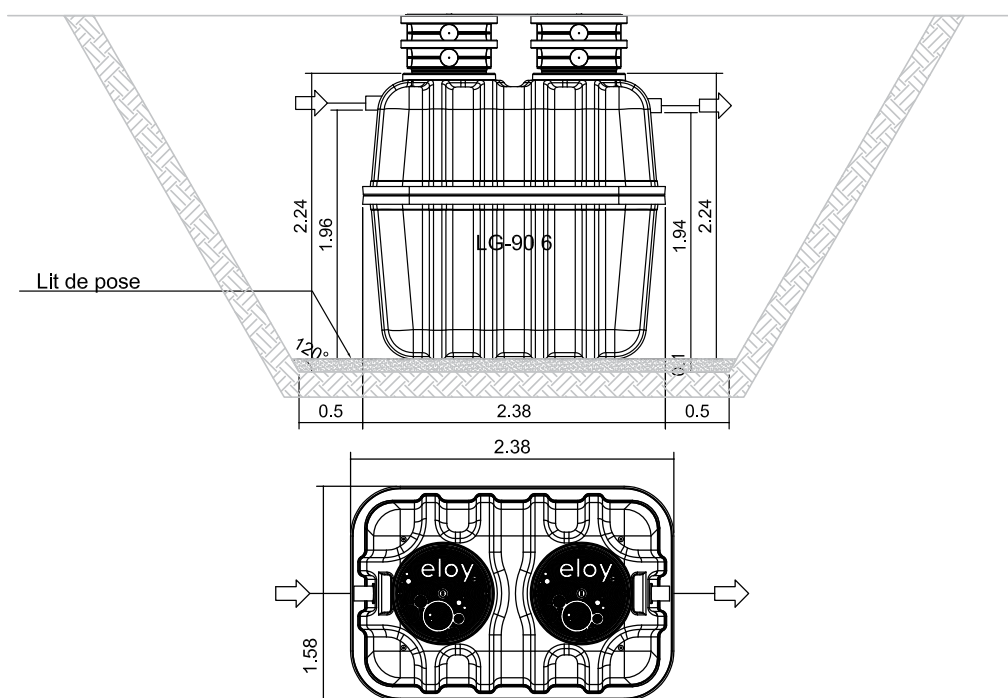
* tolérance de ± 2 cm

Matériaux

Cuve(s) :	Polyester renforcé fibres de verre (PRFV)
Support bactérien :	PP recyclé
Rampe d'aération :	PVC PN16



DIMENSIONNEMENT



EXPLOITATION

Caractéristiques globales

Volume utile décanteur primaire :	3,00	m ³
Volume utile réacteur biologique :	1,09	m ³
Surface utile clarificateur :	0,48	m ²

Exploitation

Chambre de contrôle :	intégrée
Fréquence de vidange théorique* :	tous les 19 mois
Fréquence de vidange statistique** :	tous les 42 mois
Bilan énergétique annuel :	330,8 kW
Fréquence d'entretien conseillée :	annuelle
Charge admissible :	80 cm de remblais + charge piétonne

Consommables

Filtre à air du surpresseur :	tous les ans
Membranes du surpresseur :	tous les 2 ans
Diffuseurs d'air :	uniquement en cas de détérioration

OPTIONS

• Local technique enterré	
• Support mural pour surpresseur	
• Réhausse PE :	2 pcs
• Trappillon PE :	2 pcs

ACCESSOIRES FOURNIS

• Réduction 110/100 :	2 pcs
-----------------------	-------

GARANTIES

Composants électromécaniques :	2+1 ans
Cuves :	10+5 ans
Résistance :	A15

Eloy Water se réserve le droit de modifier ou de façon plus générale, d'actualiser le présent document à tout moment et sans avis préalable.

* Calculée sur base d'une production de boue théorique à charge nominale et d'une vidange à 30% de remplissage du décanteur primaire.

** Moyenne calculée sur base des informations relevées au cours des entretiens effectués sur un parc de produits équivalents vidangés à 70% de remplissage du décanteur primaire conformément aux prescriptions d'Eloy Water.