

## Produit : Station d'épuration des eaux usées

Type : Oxyfix®FIXTPC90  
 Modèle : C-90 MB 6-7 EH (1)  
 Procédé : Culture fixée immergée aérée

### PERFORMANCES

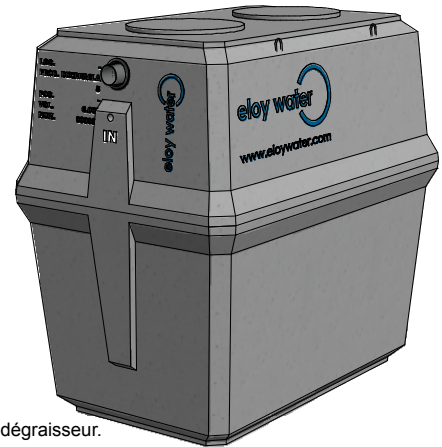
#### Influent considéré

Caractérisation :	Eau usées domestiques*
Charge polluante DBO <sub>5</sub> :	0,42 kg O <sub>2</sub> /jour
Charge polluante MES :	0,49 kg/jour
Charge hydraulique :	1,05 m <sup>3</sup> /jour
N <sub>TOT</sub> :	0,084 kg/jour
P <sub>TOT</sub> :	0,021 kg/jour

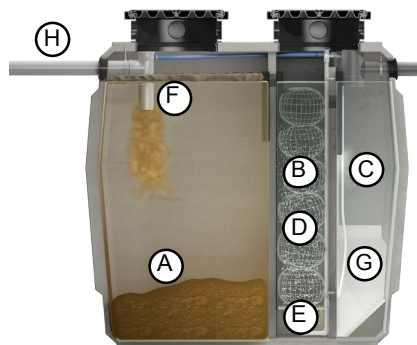
#### Performances épuratoires

DBO <sub>5</sub> :	< 20 mg O <sub>2</sub> /litre
MES :	< 30 mg/litre

\* Pour les eaux usées provenant d'un restaurant, d'une cantine, ... nous recommandons le placement d'un dégraisseur.



### FONCTIONNEMENT



### COMPOSANTS ÉLECTROMÉCANIQUES

#### Surpresseur

Nombre :	1 pce(s)
Type :	surpresseur à membranes
Puissance installée :	0,07-0,075 kW
Puissance consommée :	0,062 kW
Niveau de pression acoustique :	38 dB(A)
Marche / Arrêt :	60/0 min.
Tension d'alimentation :	1x230 V

#### Diffuseurs d'air

Nombre :	2 pce(s)
Type :	fines bulles

#### Recirculation des boues secondaires

Type :	airlift
Puissance installée :	- kW
Puissance consommée :	- kW
Marche / Arrêt :	- min.

#### Légende

A	Décanteur primaire
B	Réacteur biologique
C	Clarificateur
D	Support bactérien
E	Diffuseurs d'air
F	Recirculation des boues
G	Cône de décantation
H	Ventilation

### AGRÉMENTS & CERTIFICATS



EN 12566-3 CPD 89/106/CEE

## DIMENSIONS | VOLUMES | POIDS

Mesure	Unité	Cuve 1
Hauteur totale*	(cm)	225
Hauteur entrée*	(cm)	200
Hauteur sortie*	(cm)	198
Longueur	(cm)	238
Largeur	(cm)	158
Volume total	(m <sup>3</sup> )	6,00
Volume utile	(m <sup>3</sup> )	5,20
Poids	(T)	3,26
Regard(s) d'accès	(cm)	2 x Ø60
Ø Entrée (IN) / Sortie (OUT)	(mm)	110/110

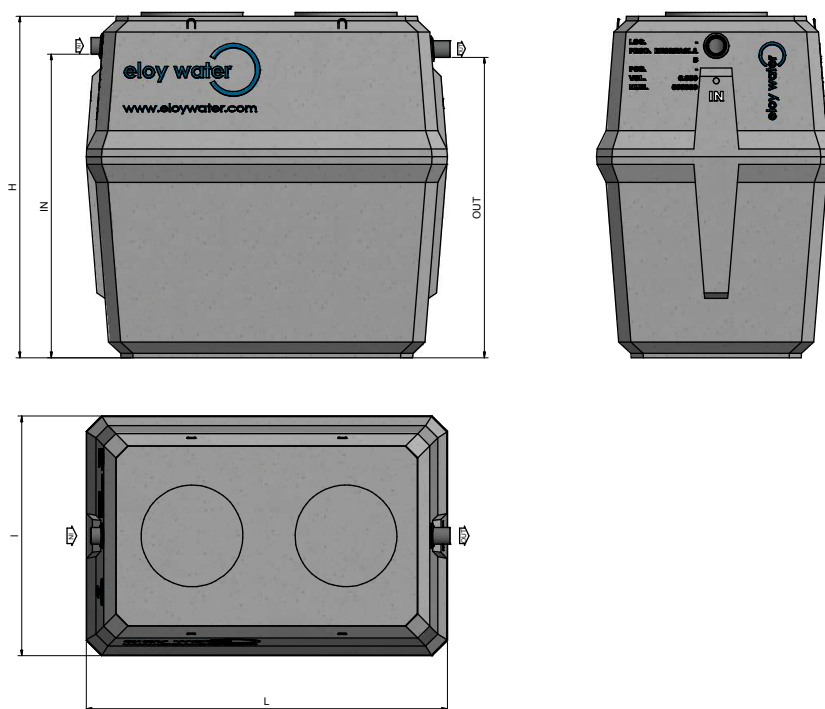
\* tolérance de ± 2 cm

## Matériaux

Cuve(s)	béton fibré hautes performances (BFHP)
Support bactérien	PP recyclé
Rampe d'aération	PVC PN16



## DIMENSIONNEMENT



## EXPLOITATION

## Caractéristiques globales

Volume utile décanteur primaire	3,00	m <sup>3</sup>
Volume utile réacteur biologique	1,02	m <sup>3</sup>
Surface utile clarificateur	0,48	m <sup>2</sup>

## Exploitation

Chambre de contrôle	intégrée
Fréquence de vidange*	tous les 30 mois
Bilan énergétique annuel	543 kW
Fréquence d'entretien conseillée	annuelle

## Consommables

Filtre à air du surpresseur	tous les ans
Membranes du surpresseur	tous les 2 ans
Diffuseurs d'air	tous les 8 ans

## OPTIONS

- Support mural pour surpresseur
- Local technique enterré
- Réhausse PE/béton : 2 pcs
- Trappillon PE/fonte : 2 pcs

## GARANTIES

Composants électromécaniques	2 ans
Cuves	10 ans
Résistance	B125
(80 cm de terre et 3,5 T max.)	