

Produit : Station d'épuration biologique

Type : X-Perco® C-90
 Modèle : C-90 12 EH (2)
 Procédé : Filtre compact

PERFORMANCES

Influent considéré

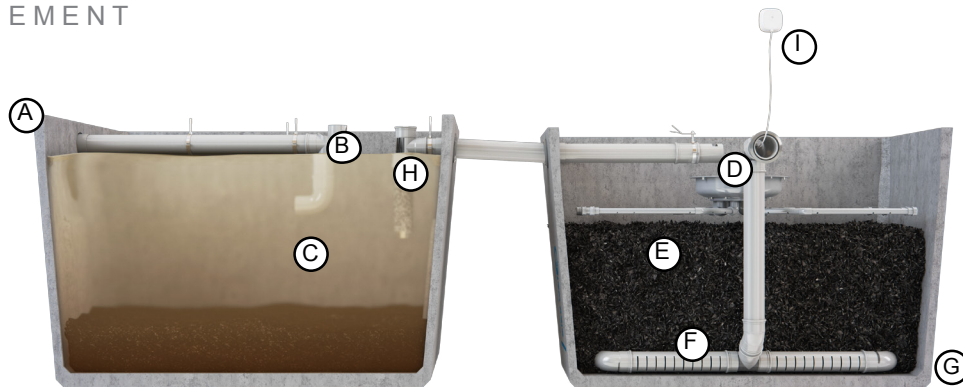
Caractérisation :	Eaux usées domestiques*
Charge polluante DBO ₅ :	0,72 kg O ₂ /jour
Charge polluante DCO :	1,62 kg O ₂ /jour
Charge polluante MES :	1,08 kg/jour
Charge hydraulique :	1,80 m ³ /jour

Performances épuratoires

DBO ₅ :	< 25 mg O ₂ /litre
DCO :	< 125 mg O ₂ /litre
MES :	< 30 mg/litre
NH ₄ :	< 2 mg/litre

* Pour les eaux usées provenant d'un restaurant, d'une cantine, ... nous recommandons le placement d'un dégraisseur.

FONCTIONNEMENT



COMPOSITION DU PRODUIT

Matériaux

Cuve(s) :	béton fibré haute performances (BFHP)
Cloisons (flasques) :	-
Préfiltre :	Polyéthylène
Augets :	PVC/Polyéthylène/Polypropylène/Inox
Massif filtrant :	Xylit

Légende

A	Entrée haute
B	T plongeant et ventilé
C	Décanteur
D	Dispositif de distribution
E	Media filtrant
F	Tuyauterie de récupération des eaux traitées
G	Sortie basse
H	Préfiltre
I	Alarme de niveau

GARANTIES

Composants internes* :	10 + 2 ans**
Cuve :	10 + 5 ans**
Reste de l'équipement*** :	2 ans + 1 an**
Résistance :	B125
Couverture :	80 cm

OPTIONS

- 4 réhausses
- 4 trappillons
- Poste de relevage filaire
- Chambre d'échantillonnage

AGRÈMENTS & CERTIFICATS

CE : EN 12566-3CPD 89/106/CEE
 Agr. ministériel : 2013-12-mod02-ext04

* Dispositif de distribution, dispositif de répartition et média filtrant.

** Dans les 6 mois suivant sa mise en service, si la carte d'identité a été retournée à Eloy Water. L'ensemble des conditions d'octroi de garanties sont disponibles auprès du fabricant.

*** Hors accessoires (pompes de relevage, trappillons, réhausses, ...).

DIMENSIONS | VOLUMES | POIDS

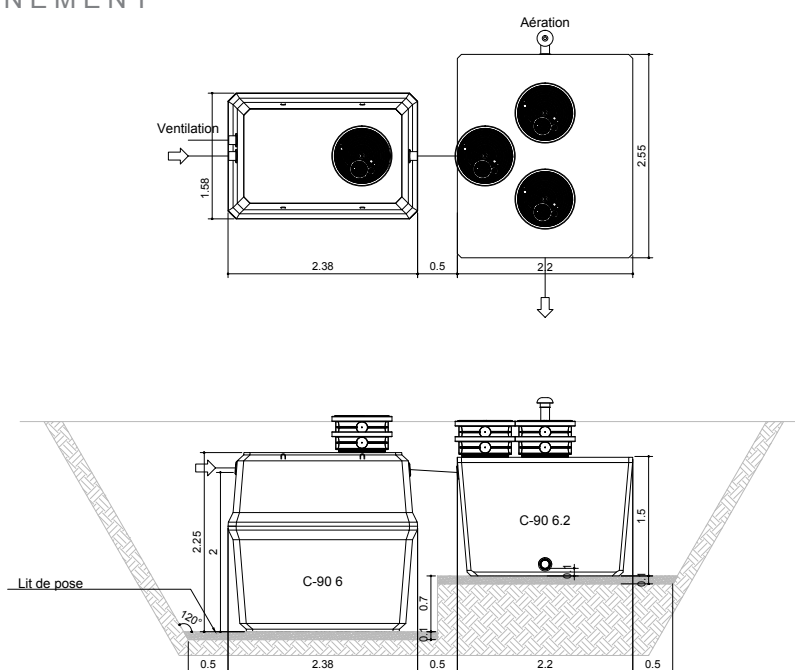
Mesure	Unité	Décanteur	Filtre
Hauteur totale :	(cm)	225	149
Hauteur fil d'eau entrée :	(cm)	200	124,5
Hauteur fil d'eau sortie :	(cm)	198	9
Longueur :	(cm)	238	255
Largeur :	(cm)	158	220
Capacité :	(l)	5.400	5.225
Poids* :	(T)	2,90	5,40
Emprise au sol** :	(m ²)	4,00	6,00
Regard(s) d'accès :	(cm)	1 x Ø62	3 x Ø62
Ø Entrée (IN) / Sortie (OUT) :	(mm)	110/110	110/110

* tolérance de ± 2 cm

* Poids avec tampon et sans palette pour l'ensemble du produit

** Emprise au sol par cuve

DIMENSIONNEMENT



CARACTÉRISTIQUES GÉNÉRALES

Volumes utiles

Volume utile décanteur :	5,40	m ³
Volume utile massif filtrant :	3,84	m ³

Exploitation

Fréquence vidange estimée :	tous les 24 mois
Fréquence d'entretien conseillée :	annuelle

Consommables

Massif filtrant :	min. 12 ans
-------------------	-------------

Composition

- 1 filtre compact
- 1 pochette d'information
- 1 alarme niveau
- 2 augets basculants
- 1 clef de fontainier
- 9 réductions 110/100mm
- 1 coude 90° Ø110mm FF
- 1 chapeau Ø110mm