

## Produit : Station d'épuration biologique

Type : X-Perco® C-90  
 Modèle : C-90 6-7 EH (2)  
 Procédé : Filtre compact

### PERFORMANCES

#### Influent considéré

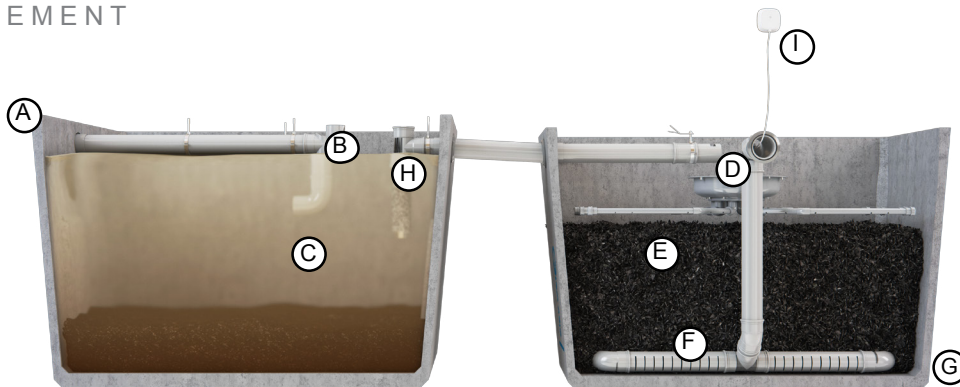
Caractérisation :	Eaux usées domestiques*
Charge polluante DBO <sub>5</sub> :	0,42 kg O <sub>2</sub> /jour
Charge polluante DCO :	0,95 kg O <sub>2</sub> /jour
Charge polluante MES :	0,63 kg/jour
Charge hydraulique :	1,05 m <sup>3</sup> /jour

#### Performances épuratoires

DBO <sub>5</sub> :	< 25 mg O <sub>2</sub> /litre
DCO :	< 125 mg O <sub>2</sub> /litre
MES :	< 30 mg/litre
NH <sub>4</sub> :	< 2 mg/litre

\* Pour les eaux usées provenant d'un restaurant, d'une cantine, ... nous recommandons le placement d'un dégraisseur.

### FONCTIONNEMENT



### COMPOSITION DU PRODUIT

#### Matériaux

Cuve(s) :	béton fibré haute performances (BFHP)
Cloisons (flasques) :	-
Préfiltre :	Polyéthylène
Augets :	PVC/Polyéthylène/Polypropylène/Inox
Massif filtrant :	Xylit

#### Légende

A	Entrée haute
B	T plongeant et ventilé
C	Décanteur
D	Dispositif de distribution
E	Media filtrant
F	Tuyauterie de récupération des eaux traitées
G	Sortie basse
H	Préfiltre
I	Alarme de niveau

### GARANTIES

Composants internes* :	10 + 2 ans**
Cuve :	10 + 5 ans**
Reste de l'équipement*** :	2 ans + 1 an**
Résistance :	B125
Couverture :	80 cm

### OPTIONS

- 2 réhausses
- 2 trappillons
- Poste de relevage filaire
- Chambre d'échantillonnage

### AGRÈMENTS & CERTIFICATS

CE : EN 12566-3CPD 89/106/CEE  
 Agr. ministériel : 2013-12-mod02-ext01

\* Dispositif de distribution, dispositif de répartition et média filtrant.

\*\* Dans les 6 mois suivant sa mise en service, si la carte d'identité a été retournée à Eloy Water. L'ensemble des conditions d'octroi de garanties sont disponibles auprès du fabricant.

\*\*\* Hors accessoires (pompes de relevage, trappillons, réhausses, ...).

## DIMENSIONS | VOLUMES | POIDS

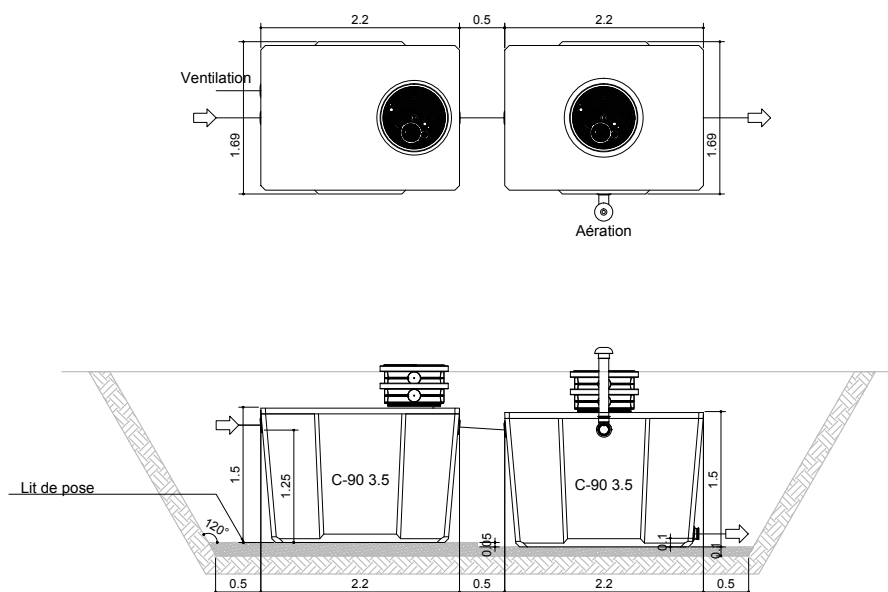
Mesure	Unité	Décanteur	Filtre
Hauteur totale :	(cm)	149	149
Hauteur fil d'eau entrée :	(cm)	124,5	124,5
Hauteur fil d'eau sortie :	(cm)	122,5	9
Longueur :	(cm)	220	220
Largeur :	(cm)	169	169
Capacité :	(l)	3.030	3.150
Poids* :	(T)	2,80	3,80
Emprise au sol** :	(m <sup>2</sup> )	4,00	4,00
Regard(s) d'accès :	(cm)	1 x Ø62	1 x Ø62
Ø Entrée (IN) / Sortie (OUT) :	(mm)	110/110	110/110

\* tolérance de  $\pm 2$  cm

\* Poids avec tampon et sans palette pour l'ensemble du produit

\*\* Emprise au sol par cuve

## DIMENSIONNEMENT



## CARACTÉRISTIQUES GÉNÉRALES

**Volumes utiles**

Volume utile décanteur :	3,03	m <sup>3</sup>
Volume utile massif filtrant :	2,34	m <sup>3</sup>

**Exploitation**

Fréquence vidange estimée :	tous les 24 mois
Fréquence d'entretien conseillée :	annuelle

**Consommables**

Massif filtrant :	min. 12 ans
-------------------	-------------

**Composition**

- 1 filtre compact
- 1 pochette d'information
- 1 alarme niveau
- 1 auget basculant
- 1 clef de fontainier
- 9 réductions 110/100mm
- 1 coude 90° Ø110mm FF
- 1 chapeau Ø110mm