

## Produit : Citerne à eau de pluie

Type : Waterfix® LG-90 WATEULG90  
 Modèle : LG-90 7,5 m<sup>3</sup>

### DIMENSIONS | VOLUMES | POIDS

Mesure	Unité	Cuve
Hauteur totale*	(cm)	262
Hauteur entrée*	(cm)	234
Hauteur sortie*	(cm)	232
Longueur :	(cm)	238
Largeur :	(cm)	158
Volume total :	(m <sup>3</sup> )	7,5
Volume utile :	(m <sup>3</sup> )	5,94
Poids :	(T)	0,23
Poids sans tampon :	(T)	0,20
Regard(s) d'accès :	(cm)	1 x Ø60
Ø Entrée (IN) / Sortie (OUT) :	(mm)	110/110

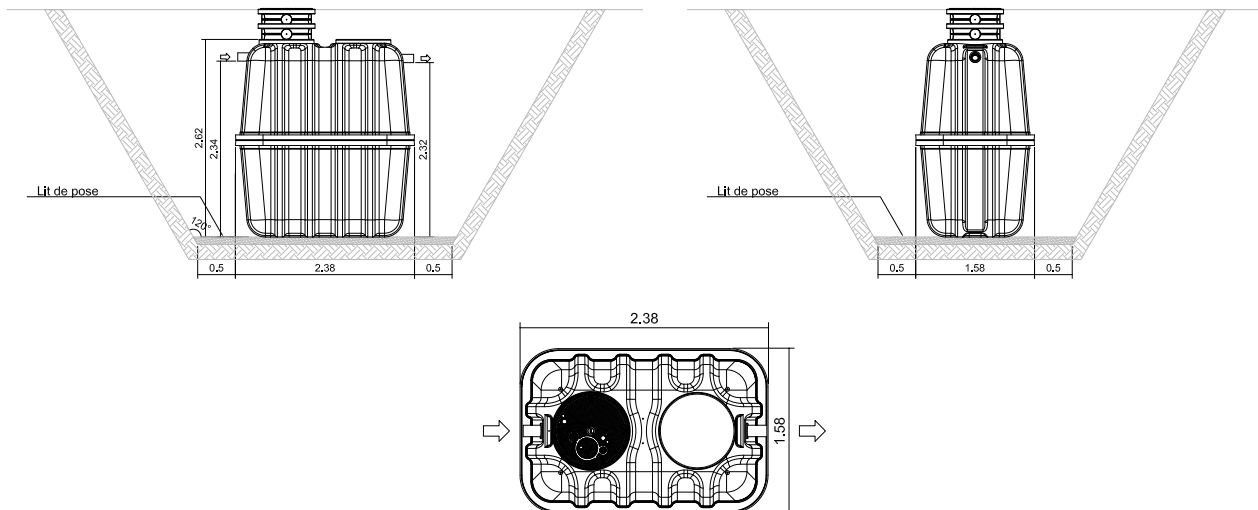
\* tolérance de ± 2 cm

### Matériaux

Cuve : Polyester renforcé fibres de verre (PRV)  
 Joints : SBR



### DIMENSIONNEMENT



### OPTIONS

- Percements pour liaison et ajutage
- Filtre à eau de pluie en béton
- Filtre à eau de pluie auto-nettoyant à rejet alternant
- Filtre à eau de pluie auto-nettoyant tourbillonnaire
- Dispositif d'aspiration
- Groupe de pompage

### GARANTIES

Cuve : 10 ans  
 Résistance: A15  
 (80cm de remblais + charge piétonne)

Eloy Water se réserve le droit de modifier ou de façon plus générale, d'actualiser le présent document à tout moment et sans avis préalable.  
 Version de fiche: 20160615  
 Version de produit: 20160607