

Produit : Station d'épuration biologique

Type : X-Perco® C-90
 Modèle : C-90 23 EH (3)
 Procédé : Filtre compact

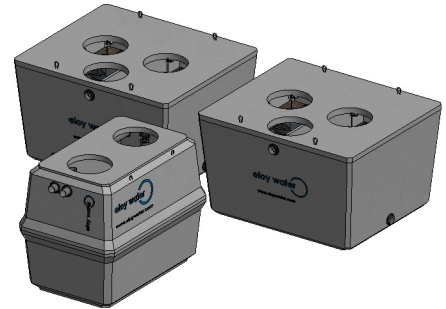
PERFORMANCES

Influent considéré

Caractérisation :	Eaux usées domestiques*
Charge polluante DBO ₅ :	1,38 kg O ₂ /jour
Charge polluante DCO :	3,11 kg O ₂ /jour
Charge polluante MES :	2,07 kg/jour
Charge hydraulique :	3,45 m ³ /jour

Performances épuratoires

DBO ₅ :	< 30 mg O ₂ /litre
DCO :	< 125 mg O ₂ /litre
MES :	< 40 mg/litre



* Pour les eaux usées provenant d'un restaurant, d'une cantine, ... nous recommandons le placement d'un dégraisseur.

FONCTIONNEMENT

COMPOSITION DU PRODUIT

Matériaux

Cuve(s) :	béton fibré haute performances (BFHP)
Cloisons (flasques) :	-
Préfiltre :	Polyéthylène
Augets :	PVC/Polyéthylène/Polypropylène/Inox
Massif filtrant :	Xylit

GARANTIES

Cuve :	10 + 5 ans
Composants :	2 ans
Système de répartition :	2 ans
Système de distribution :	2 ans
Média filtrant :	10 + 2 ans
Résistance :	B125
Couverture :	80 cm

OPTIONS

- 8 réhausses
- 8 trappillons
- Poste de relevage filaire
- Chambre d'échantillonnage

AGRÉMENTS & CERTIFICATS

CE : EN 12566-3CPD 89/106/CEE
 Agrément : 2016/04/146/A

DIMENSIONS | VOLUMES | POIDS

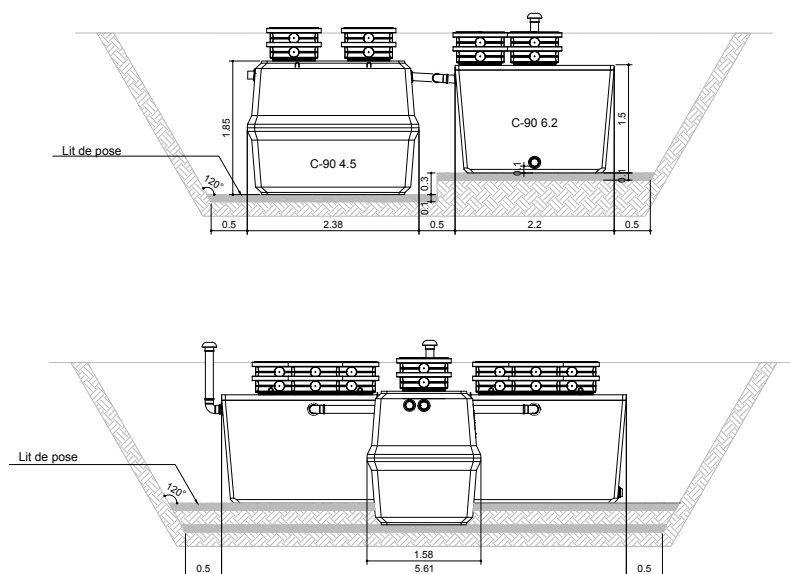
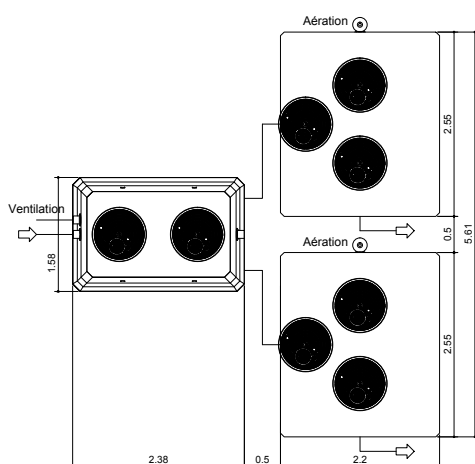
Mesure	Unité	Décanteur	Filtre 1	Filtre 2
Hauteur totale :	(cm)	185	149	149
Hauteur fil d'eau entrée :	(cm)	160	124,5	124,5
Hauteur fil d'eau sortie :	(cm)	158	9,00	9,00
Longueur :	(cm)	238	255	255
Largeur :	(cm)	158	220	220
Capacité :	(l)	4.230	5.225	5.225
Poids* :	(T)	2,60	5,40	5,40
Emprise au sol** :	(m ²)	4,00	6,00	6,00
Regard(s) d'accès :	(cm)	2 x Ø60	3 x Ø62	3 x Ø62
Ø Entrée (IN) / Sortie (OUT) :	(mm)	110/110	110/110	110/110

* tolérance de ± 2 cm

* Poids avec tampon et sans palette pour l'ensemble du produit

** Emprise au sol pour l'ensemble du produit

DIMENSIONNEMENT



CARACTÉRISTIQUES GÉNÉRALES

Volumes utiles

Volume utile décanteur :	4,23	m ³
Volume utile massif filtrant :	7,85	m ³

Exploitation

Fréquence vidange estimée :	tous les 24 mois
Fréquence d'entretien conseillée :	annuelle

Consommables

Massif filtrant :	min. 12 ans
-------------------	-------------

Accessoires livrés avec le produit

- 2 pochettes d'information
- 2 alarmes niveau
- 4 augets basculant
- 2 clefs de fontainier
- 2 coudes 90° Ø110mm FF
- 2 chapeaux Ø110mm