

## Produit : Station d'épuration biologique

Type : X-Perco® C-90  
 Modèle : C-90 5 EH (1)  
 Procédé : Filtre compact

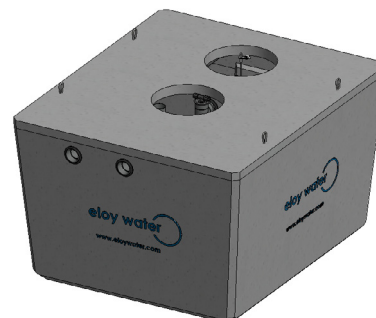
### PERFORMANCES

#### Influent considéré

Caractérisation :	Eaux usées domestiques*
Charge polluante DBO <sub>5</sub> :	0,30 kg O <sub>2</sub> /jour
Charge polluante DCO :	0,68 kg O <sub>2</sub> /jour
Charge polluante MES :	0,45 kg/jour
Charge hydraulique :	0,75 m <sup>3</sup> /jour

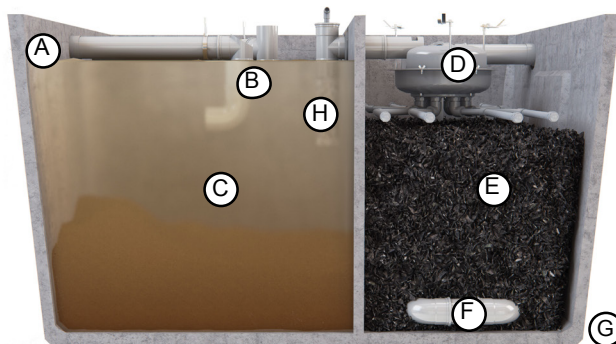
#### Performances épuratoires

DBO <sub>5</sub> :	< 30 mg O <sub>2</sub> /litre
DCO :	< 125 mg O <sub>2</sub> /litre
MES :	< 40 mg/litre



\* Pour les eaux usées provenant d'un restaurant, d'une cantine, ... nous recommandons le placement d'un dégraisseur.

### FONCTIONNEMENT



### COMPOSITION DU PRODUIT

#### Matériaux

Cuve(s) :	béton fibré haute performances (BFHP)
Cloisons (flasques) :	béton fibré haute performances (BFHP)
Préfiltre :	Polyéthylène
Augets :	PVC/Polyéthylène/Polypropylène/Inox
Massif filtrant :	Xylit

#### Légende

A	Entrée haute
B	T plongeant et ventilé
C	Décanteur
D	Dispositif de distribution
E	Media filtrant
F	Tuyauterie de récupération des eaux traitées
G	Sortie basse
H	Pré-filtre

### GARANTIES

Cuve :	10 + 5 ans
Composants :	2 ans
Système de répartition :	2 ans
Système de distribution :	2 ans
Média filtrant :	10 + 2 ans
Résistance :	B125
Couverture :	80 cm

### OPTIONS

- 2 réhausses
- 2 trappillons
- Poste de relevage filaire et solaire
- Chambre d'échantillonnage

### AGRÉMENTS & CERTIFICATS

CE : EN 12566-3CPD 89/106/CEE  
 Agrément : 2016/04/146/A

## DIMENSIONS | VOLUMES | POIDS

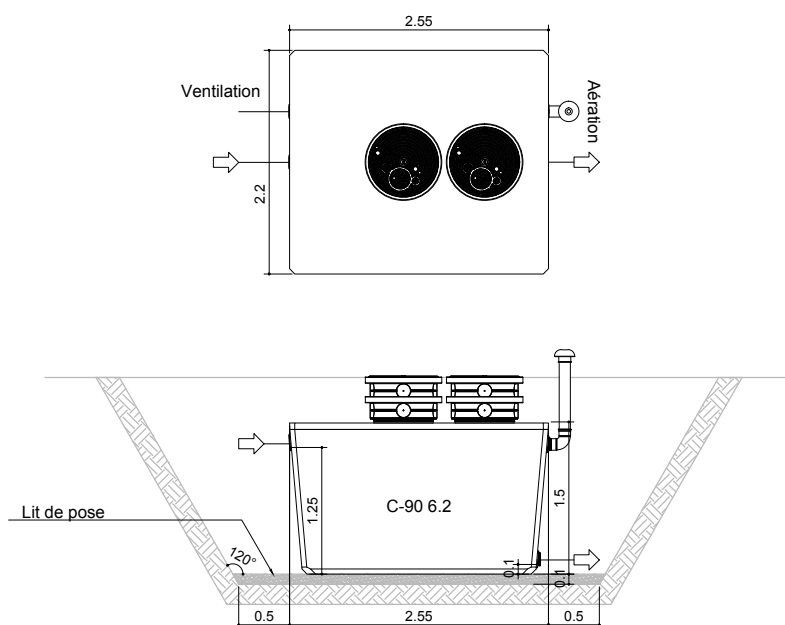
Mesure	Unité	
Hauteur totale :	(cm)	149
Hauteur fil d'eau entrée :	(cm)	124,5
Hauteur fil d'eau sortie :	(cm)	9,00
Longueur :	(cm)	255
Largeur :	(cm)	220
Capacité décanteur :	(l)	3.000
Capacité filtre :	(l)	2.200
Poids* :	(T)	4,70
Emprise au sol** :	(m <sup>2</sup> )	6,00
Regard(s) d'accès :	(cm)	2 x Ø62
Ø Entrée (IN) / Sortie (OUT) :	(mm)	110/110

\* tolérance de ± 2 cm

\* Poids avec tampon et sans palette pour l'ensemble du produit

\*\* Emprise au sol pour l'ensemble du produit

## DIMENSIONNEMENT



## CARACTÉRISTIQUES GÉNÉRALES

**Volumes utiles**

Volume utile décanteur :	3,00	m <sup>3</sup>
Volume utile massif filtrant :	1,63	m <sup>3</sup>

**Exploitation**

Fréquence vidange estimée :	tous les 24 mois
Fréquence d'entretien conseillée :	annuelle

**Consommables**

Massif filtrant :	min. 12 ans
-------------------	-------------

**Accessoires livrés avec le produit**

- 1 pochette d'information
- 1 alarme niveau
- 1 auget basculant
- 1 clef de fontainier
- 1 coude 90° Ø110mm FF
- 1 chapeau Ø110mm