

Produit : Fosse septique sanitaire

Type : Septic® SEPEUC90
 Modèle : C-90 de 7,5 m³

CARACTÉRISATION

Influent considéré : eaux usées domestiques / eaux usées domestiques fécales

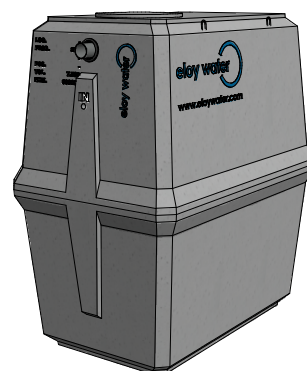
DIMENSIONS | VOLUMES | POIDS

Mesure	Unité	
Hauteur totale*	(cm)	265
Hauteur entrée*	(cm)	237
Hauteur sortie*	(cm)	235
Longueur :	(cm)	238
Largeur :	(cm)	158
Volume total :	(m ³)	7,50
Volume utile :	(m ³)	6,15
Poids :	(T)	3,30
Regard(s) d'accès :	(cm)	1 x Ø60
Ø Entrée (IN) / Sortie (OUT) :	(mm)	110/110

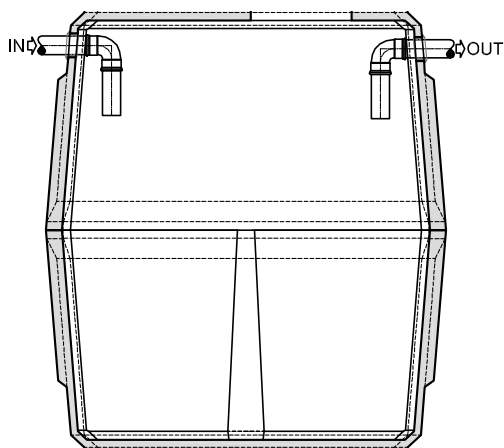
* tolérance de ± 2 cm

Matériaux

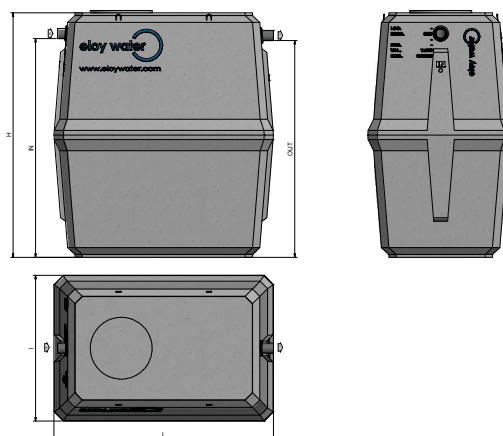
Cuve : béton fibré hautes performances (BFHP)
 Joints : SBR (entrée et sortie)



FONCTIONNEMENT



DIMENSIONNEMENT



OPTIONS

- Cartouche anti-odeur

GARANTIES

Cuves : 10 ans
 Accessoires : 2 ans
 Résistance : B125

Eloy Water se réserve le droit de modifier ou de façon plus générale, d'actualiser le présent document à tout moment et sans avis préalable.
 Version de fiche: 20130603
 Version de produit: 20140605