

Produit : Station d'épuration biologique

Type : X-Perco® C-90
 Modèle : C-90 5 EH (2)
 Procédé : Filtre compact

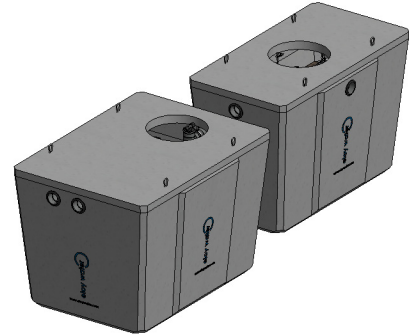
PERFORMANCES

Influent considéré

Caractérisation :	Eaux usées domestiques*
Charge polluante DBO ₅ :	0,30 kg O ₂ /jour
Charge polluante DCO :	0,68 kg O ₂ /jour
Charge polluante MES :	0,45 kg/jour
Charge hydraulique :	0,75 m ³ /jour

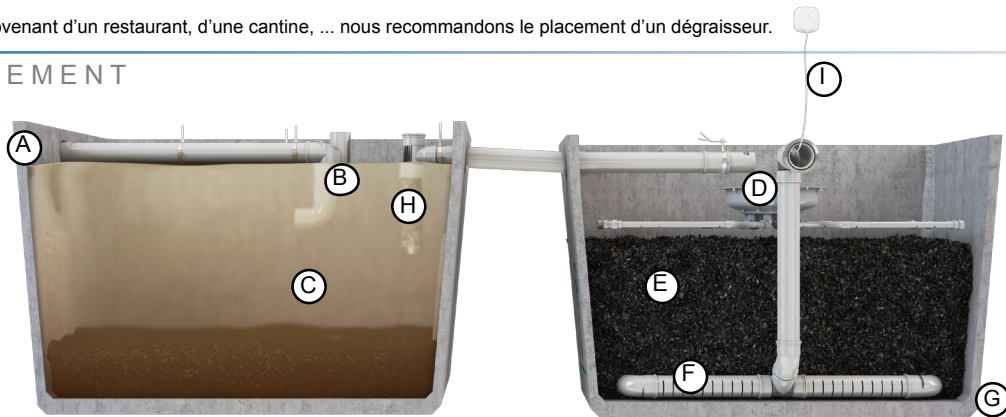
Performances épuratoires

DBO ₅ :	< 30 mg O ₂ /litre
DCO :	< 125 mg O ₂ /litre
MES :	< 40 mg/litre



* Pour les eaux usées provenant d'un restaurant, d'une cantine, ... nous recommandons le placement d'un dégraisseur.

FONCTIONNEMENT



COMPOSITION DU PRODUIT

Matériaux

Cuve(s) :	béton fibré haute performances (BFHP)
Cloisons (flasques) :	-
Préfiltre :	Polyéthylène
Augets :	PVC/Polyéthylène/Polypropylène/Inox
Massif filtrant :	Xylit

Légende

A	Entrée haute
B	T plongeant et ventilé
C	Décanteur
D	Dispositif de distribution
E	Media filtrant
F	Tuyauterie de récupération des eaux traitées
G	Sortie basse
H	Préfiltre
I	Alarme de niveau

GARANTIES

Cuve :	10 + 5 ans
Composants :	2 ans
Système de répartition :	2 ans
Système de distribution :	2 ans
Média filtrant :	10 + 2 ans
Résistance :	B125
Couverture :	80 cm

OPTIONS

- 2 réhausse
- 2 trappillons
- Poste de relevage filaire et solaire
- Chambre d'échantillonnage

AGRÉMENTS & CERTIFICATS

CE : EN 12566-3CPD 89/106/CEE
 Agrément : 2016/04/146/A

DIMENSIONS | VOLUMES | POIDS

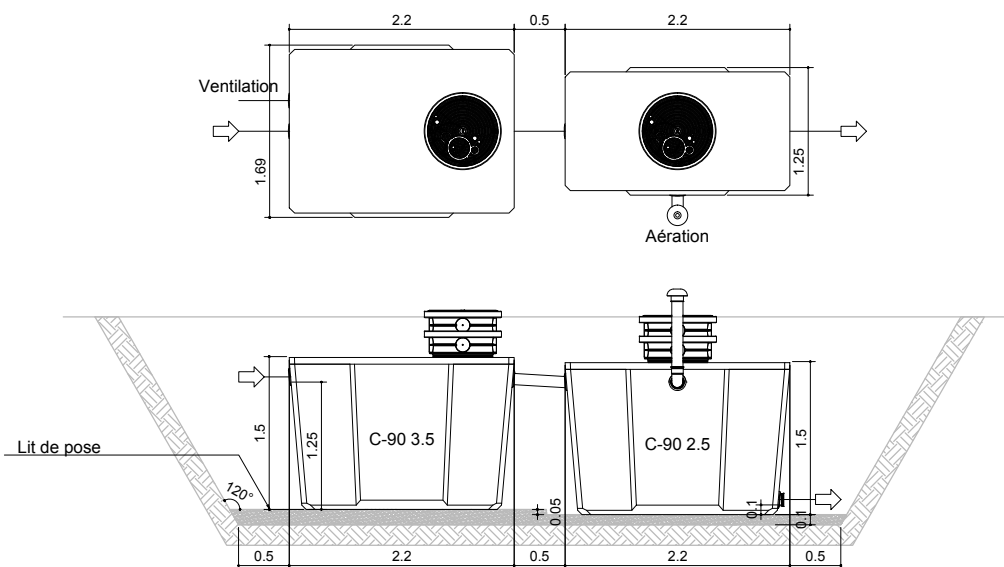
Mesure	Unité	Décanteur	Filtre
Hauteur totale :	(cm)	149	149
Hauteur fil d'eau entrée :	(cm)	124,5	124,5
Hauteur fil d'eau sortie :	(cm)	122,5	9
Longueur :	(cm)	220	220
Largeur :	(cm)	169	125
Capacité :	(l)	3.030	2.158
Poids* :	(T)	2,80	2,70
Emprise au sol** :	(m ²)	4,00	3,00
Regard(s) d'accès :	(cm)	1 x Ø62	1 x Ø62
Ø Entrée (IN) / Sortie (OUT) :	(mm)	110/110	110/110

* tolérance de ± 2 cm

* Poids avec tampon et sans palette pour l'ensemble du produit

** Emprise au sol pour l'ensemble du produit

DIMENSIONNEMENT



CARACTÉRISTIQUES GÉNÉRALES

Volumes utiles

Volume utile décanteur :	3,03	m ³
Volume utile massif filtrant :	1,68	m ³

Exploitation

Fréquence vidange estimée :	tous les 24 mois
Fréquence d'entretien conseillée :	annuelle

Consommables

Massif filtrant :	min. 12 ans
-------------------	-------------

Accessoires livrés avec le produit

- 1 pochette d'information
- 1 alarme niveau
- 1 auget basculant
- 1 clef de fontainier
- 1 coude 90° Ø110mm FF
- 1 chapeau Ø110mm