

Manuel d'utilisation à l'usage du propriétaire d'un

- Greasop® C-90 de 4,5 m³ - 4 l/s**
- Greasop ® C-90 de 6 m³ - 5 l/s**
- Greasop ® C-90 de 7,5 m³ - 6 l/s**
- Greasop ® C-90 de 10 m³ - 8 l/s**
- Greasop ® C-90 de 15 m³ - 10 l/s**
- Greasop ® C-90 de 20 m³ - 15 l/s**



Cher client,

En acquérant un séparateur à graisses, vous avez manifesté un intérêt évident pour la protection de votre environnement et, en particulier, pour la sauvegarde de l'eau, un bien qui nous est particulièrement précieux.

Nous vous remercions de nous avoir fait confiance en choisissant le **Greastop® C-90** conçu par Eloy Water.

Fabriqués en nos ateliers au départ d'un béton spécialement étudié, nos **Greastop® C-90** sont plus légers, plus solides et plus performant que les autres produits béton disponibles sur le marché.

Eloy Water garantit que, dans le cadre d'une installation et d'une utilisation conforme aux instructions du manuel d'utilisation, **les Greastop® C-90 respectent les normes européennes EN 1825-1 et EN 1825-2.**

Pour un usage optimal, économique et durable de votre **Greastop® C-90**, nous vous conseillons vivement de lire **le présent document.**

Nous contacter :

Eloy Water
Zoning de Damré
4140 Sprimont

Tél. +32 (0) 4 382 44 00
Fax. +32 (0) 4 382 44 01

Info@eloywater.com
www.eloywater.com

Règles de sécurité

Nous recommandons vivement de réserver strictement toute intervention sur le séparateur à graisses – autre que ce que nous dénommons la « surveillance adaptée » dans nos contrats d'entretien – aux seuls techniciens spécialistes agréés par notre entreprise.

Prévention des risques

Le personnel au travail est requis de porter des EPI adaptés aux travaux à exécuter.

Pour rappel et mémoire :

- le port de **chaussures de protection** est obligatoire pour les travailleurs occupés à la manutention de pièces lourdes et dont la chute est de nature à blesser les pieds ;
- le port de **gants de protection** est obligatoire pour les travailleurs manipulant des objets ou des produits ou matériaux tranchants, coupants, piquants, irritants, brûlants ou rugueux ;
- le port de **lunettes de protection** est obligatoire pour les travailleurs exposés aux éclaboussures de substances dangereuses, aux projections de particules de travaux de sciage, de meulage et exposés aux radiations nuisibles lors des travaux de soudage ou de découpage ;
- le port de **masques appropriés** est obligatoire lorsque l'air ambiant contient des poussières ou des substances nocives et dangereuses ;
- le port de **protections auditives** individuelles est requis lors de l'utilisation d'engins bruyants.



En termes de sécurité, les principaux risques liés à un séparateur à graisses sont définis ci-dessous.

➤ Dangers mécaniques

Les regards, trappillons et caillebotis ne sont laissés ouverts que durant le laps de temps nécessaire à l'intervention. Ils sont refermés dès après l'intervention. Des mesures de précaution doivent être prises pour rendre impossible la mise en marche accidentelle d'une machine sur laquelle le personnel effectue une intervention.

➤ Dangers liés aux gaz

Certains gaz peuvent causer des malaises ou des asphyxies. Il est **interdit à une personne seule de descendre dans un ouvrage** contenant ou ayant contenu des eaux pluviales polluées par des graisses et, de façon générale, de descendre dans un ouvrage à atmosphère confinée.

Le cas échéant, la cuve doit être ventilée avant tout accès.

Une **deuxième personne** doit se trouver sur place – à l'extérieur de l'ouvrage à atmosphère confinée – pendant toute la durée de l'intervention pour remonter l'intervenant en cas de malaise et donner l'alerte. La deuxième personne ne peut descendre dans l'ouvrage à atmosphère confinée sous aucun prétexte.

Les interventions et manœuvres sur les installations électriques, ainsi que les modifications aux dites installations sont confiées à du **personnel compétent et reconnu comme tel**.

➤ Risques biologique

Les eaux usées et les boues contiennent des **bactéries** et des virus **pathogènes**.

Le contact direct des mains (et de toute autre partie du corps) avec de telles substances doit être évité dans la mesure du possible. Le port de **gants de travail** et de **vêtements adaptés** est requis. Aussi longtemps qu'une personne est en contact avec des eaux polluées et qu'elle ne s'est pas lavé et désinfecté les mains, il est préférable qu'elle s'abstienne de boire, manger, fumer ou porter les mains à son visage.

En cas de contact avec les substances pathogènes, il faut **laver et désinfecter** les parties du corps souillées à l'aide de produits spécifiques et ne pas revêtir les vêtements souillés avant qu'ils n'aient été nettoyés et désinfectés.

Il est également recommandé de **laver et désinfecter** les outils et objets qui se sont trouvés en contact avec les substances pathogènes.

Par ailleurs, pour éviter les glissades sur les sols gras, il convient de porter des chaussures de protection résistantes aux graisses avec des propriétés antidérapantes liées au relief et matériau de la semelle.

TABLE DES MATIERES

AVANT-PROPOS	1
1 Généralités	2
2 Principe et fonctionnement	2
3 Les renseignements techniques	3
4 Composants de nos séparateurs à graisses	3
4.1 Cuve en béton	3
4.2 Canalisations	4
4.3 Autres composants	4
5 Conditions topographiques et d'évacuation	4
6 Conditions de transport, de pose, de sécurité, de réalisation des fondations, du raccordement, du remblayage et de la mise en route	4
6.1 Transport	4
6.2 Manutention	5
6.3 Terrassement et mise en fouille	6
6.4 Remblaiement	8
6.5 Raccordement hydraulique	8
6.6 Finition	8
6.7 Ventilation	9
6.8 Mise en service	9
7 Le soutirage des boues et des graisses	9
8 L'entretien	10
8.1 L'entretien, un contrôle vivement recommandé.	10
8.2 Services assurés par le contrat d'entretien	10
9 Garanties	11
10 Options	11
10.1 Prélèvement des eaux séparées	11
10.2 Système d'alarme à graisses	11
10.3 Système d'alarme à graisses et boues	14

AVANT-PROPOS

Eloy Water est une société belge spécialisée dans la conception, la fabrication, la commercialisation et l'entretien de produits pour le traitement et la réutilisation des eaux usées domestiques et des eaux de ruissellement.

Elle fait partie du groupe Eloy fondé en 1965 et spécialisé dans la protection et l'aménagement de l'environnement

Le groupe Eloy occupe aujourd'hui plus de 300 personnes et réalise un chiffre d'affaires annuel supérieur à 50 millions d'euros.

Eloy Water dispose d'une **gamme complète de produits standards** fiables et performants qu'elle met à la disposition de son réseau de distributeurs et d'installateurs spécialisés : stations d'épurations individuelles et semi-collectives, citernes à eaux de pluies, séparateurs à graisses, dégraisseurs et postes de relevages.

Les différents procédés de traitement mis au point par Eloy Water sont intégrés dans des **cuves en béton fibré hautes performances** ou dans des **cuves en polyester renforcé** spécialement conçues à cet effet.

Pour plus de renseignement sur la société Eloy Water et ses produits, veuillez consulter la page Internet : www.loywater.com.



Fig-0 : Site du groupe Eloy

1 Généralités

Dans les cas où des huiles ou des graisses d'origine animale ou végétale sont présentes de manière importante dans les eaux usées domestiques (restaurant, cantine, gîte,...), il est fortement recommandé de mettre en place un **dégraisseur**. Ce dispositif se localise avant le rejet des eaux usées dans le réseau d'égouttage public ou dans un système d'assainissement autonome.

Pour ce faire, Eloy Water propose une large gamme de **séparateurs à graisses, nommés Greastop® C-90**, en parfaite conformité avec les normes européennes **EN 1825-1 et EN 1825-2**.

Les **dégraisseurs Greastop®** ont été conçus afin d'éviter la formation de bouchons et d'assurer la longévité des installations d'égouttage et de traitement des eaux usées.

2 Principe et fonctionnement

Le fonctionnement d'un séparateur à graisses est basé sur deux principes, à savoir la flottaison des graisses et la séparation par gravité des matières lourdes (boues).

Les matières lourdes, de plus grande densité que l'eau, se déposent sur le fond du séparateur alors que les graisses et les huiles, de plus faible densité que l'eau, remontent en surface.

En surface, après quelques temps, un chapeau de graisses va se former. Afin d'éviter que l'arrivée des eaux à traiter dans l'installation ne soit contrariée par la présence de cet obstacle, les séparateurs sont équipés d'un té plongeant et ventilé qui conduit les influents directement sous le chapeau.

Ce té permet également de tranquilliser le flux entrant et le mouvement imposé à l'influent favorise la décantation des matières lourdes.

Les eaux usées dépourvues de graisses et de boues sont alors rejetées gravitairement vers le milieu récepteur (égouts ou système d'assainissement) via un second té plongeant. Ce dispositif a pour but d'empêcher le passage des graisses vers la sortie.



Figure 2-1 : Schéma de fonctionnement d'un Greastop® C-90.

3 Les renseignements techniques

Modèle		4l/s	5l/s	6l/s
Matériau cuve		Béton	Béton	Béton
Volume total	Litres	4500	6000	7500
Volume utile	Litres	4000	4790	5790
Dimensions extérieures	Hauteur (mm)	1850	2250	2650
	Largeur (mm)	1580	1580	1580
	Longueur (mm)	2380	2380	2380
Ø Entrée/Sortie	mm	160	160	160
Hauteur in	mm	1570	1910	2310
Hauteur out	mm	1500	1830	2240
Nombre de trous d'hommes		2	2	2
Diam. trous d'hommes	mm	Ø600	600x600	600x600
Poids	kg	2500	2650	3100

Modèle		8l/s	10/s	15l/s
Matériau cuve		Béton	Béton	Béton
Volume total	Litres	10000	15000	20000
Volume utile	Litres	8750	12076	16930
Dimensions extérieures	Hauteur (mm)	2400	2400	2400
	Largeur (mm)	2380	2380	2380
	Longueur (mm)	2600	3700	4800
Ø Entrée/Sortie	mm	200	200	200
Hauteur in	mm	2040	2000	1980
Hauteur out	mm	1970	1930	1910
Nombre de trous d'hommes		2	2	2
Diam. Trous d'hommes	mm	600x600	600x600	600x600
Poids	kg	5700	7500	9100

Tableau 3-1 : Spécificités techniques de l'Greastop C-90

4 Composants de nos séparateurs à graisses

Eloy Water a systématiquement sélectionné des matériaux qui empêchent tous risques de dégradations et garantissent un fonctionnement durable et efficace à votre Greastop® C-90.

4.1 Cuve en béton

4.1.1 Généralités

La cuve et la paroi (séparant le débourbeur et la chambre de séparation) préfabriquées sont réalisées en **béton fibré autoplaçant**. Il permet d'obtenir une densité importante et un taux d'absorption de l'eau très faible qui offrent une garantie d'étanchéité totale à la cuve.

4.1.2 Armatures

Le béton est **armé de fibres métalliques** au design exclusif qui confèrent à la cuve une excellente résistance.

4.1.3 Regards et accès

La cuve est équipée de deux regards d'accès de Ø60 cm pour permettre le contrôle, l'entretien et la vidange du séparateur à graisses.

Les rehausses sont fermées à l'aide de trappillons. Ces trappillons peuvent être constitués de fonte, de béton, de polyuréthane ou d'aluminium.

4.2 Canalisations

Les canalisations sont réalisées en tuyau PVC égout BENOR conforme à la norme NBN EN 1401. Les manchons d'entrée et de sortie sont équipés de joints caoutchouc de type NBR.

4.3 Autres composants

Tous les autres composants sont insensibles à la corrosion (synthétique, aluminium ou acier inoxydable type 1.4404 ou 1.4521).

5 Conditions topographiques et d'évacuation

Votre Greastop® C-90 est alimenté par une entrée haute. L'évacuation des eaux traitées s'opère par une sortie haute également. La différence de niveau entre l'entrée et la sortie est comprise entre 7 et 8 cm selon le modèle du séparateur.

- L'eau séparée des graisses peut être évacuée dans un égout pluvial ou dans un système d'assainissement.
- Les problèmes liés à la nature du sol (présence de roche ou d'une nappe phréatique) sont abordés aux points 6.

6 Conditions de transport, de pose, de sécurité, de réalisation des fondations, du raccordement, du remblayage et de la mise en route

6.1 Transport

Les Greastop® C-90 présentent les caractéristiques suivantes :

Modèle		4l/s	5l/s	6l/s	8l/s	10l/s	15l/s
Volume total	m ³	4,5	6	7,5	10	15	20
Dimensions extérieures							
Hauteur	mm	1850	2250	2650	2400	2400	2400
Largeur	mm	1580	1580	1580	2380	2380	2380
Longueur	mm	2380	2380	2380	2600	3700	4800
Hauteur in	m	1570	1910	2310	2040	2000	1980
Hauteur out	m	1500	1830	2240	1970	1930	1910
Poids cuve (hors palette)	kg	2500	2650	3100	5700	7500	9100
Regards d'accès	cm	60x60	60x60	60x60	60x60	60x60	60x60

Tableau 6-1 : Caractéristiques des Greastop C-90.

En cas de mise en fouille directe (par le camion de livraison)

Le camion doit pouvoir atteindre la fouille en toute sécurité par une voie d'accès carrossable (pour un véhicule de fort tonnage) présentant une largeur supérieure ou égale à 3,5 mètres.

Le passage du charroi nécessite une **hauteur libre** (dépourvue de tout obstacle) de **4,5 mètres**.

Les **abords** de la fouille seront complètement **dégagés sur une largeur de minimum 4 m** pour permettre la mise en place des béquilles de stabilité qui assurent l'équilibre statique du camion lors de la manutention de la cuve.

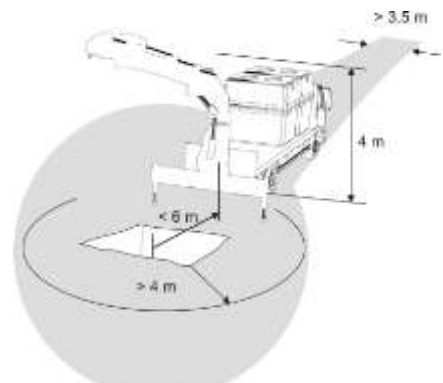


Figure 6-1 : Distance de sécurité

Remarque : **l'installateur est responsable des mesures de sécurité applicables à toutes les étapes de l'installation.**

Le **déchargement** de la cuve s'effectue généralement par **l'arrière du camion**. Pour ce faire, la distance entre l'axe de la grue et l'axe de symétrie de la fouille sera de 6 mètres au maximum.

⚠ Remarque importante : Les travaux préparatoires doivent être complètement terminés avant l'arrivée du camion de livraison.

En cas de mise en fouille par une grue présente sur le site

Les **abords** de la fouille seront complètement **dégagés sur une largeur de minimum 2 m** pour s'assurer de la stabilité du terrain lors de la manutention de la cuve.

6.2 Manutention

- ☑ Déplier la grue et y accrocher les élingues.
- ☑ Utiliser 4 élingues réceptionnées par un organisme agréé et adaptées aux dimensions de la cuve C-90 (voir tableau ci-dessous), manipulées avec **un angle entre 60° et 90°** ancrées aux 4 crochets de la cuve.

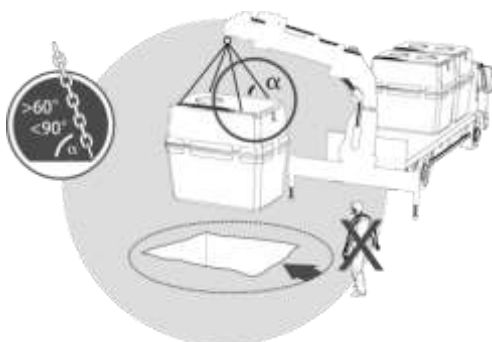


Figure 6-2-1: Manutention de la cuve C-90

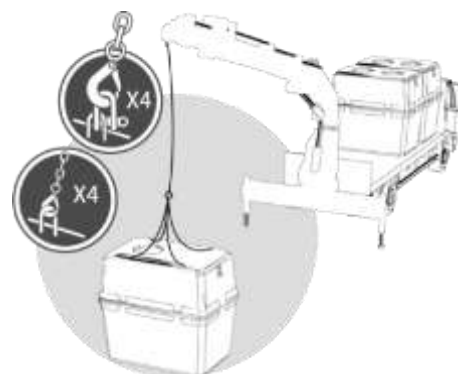


Figure 6-2-2: Manutention de la cuve C-90

En fonction du terrain, vous veillerez à choisir les élingues adaptées :

Modèle de cuve	Dimension minimum des élingues (m)	Charge à reprendre par élingue (t)		
		Mise en fouille direct par le camion de livraison	Déchargement par tractopelle sur terrain plat	Déchargement par tractopelle sur terrain accidenté
C-90 4,5m ³	1,7	0,9	1,7	3,5
C-90 6,0m ³	1,7	1,0	2,0	4,0
C-90 7,5m ³	1,7	1,2	2,4	4,7
C-90 10,0m ³	2	2	3,9	7,8
C-90 15,0m ³	2,8	2,4	4,8	9,7
C-90 20,0m ³	3,0	3,0	6,0	12,0

Tab 6-2 : Choix d'élingues adaptées

⚠ Les principales mesures de sécurité sont les suivantes :

- Interdiction absolue de circuler sous la charge.
- Utilisation d'une grue de manutention adaptée et réceptionnée par un organisme agréé.
- Veiller à stabiliser le sol avant la pose de la cuve.
- Poser la cuve de niveau.
- Retirer les élingues des crochets.

6.3 Terrassement et mise en fouille

- L'ensemble des démarches et études à la parcelle doivent être réalisées conformément à la réglementation en vigueur afin d'évaluer les contraintes liées à la nature du sol.

⚠ Contraintes liées à la topographie et à la nature du terrain

Veillez respecter les modalités de mise en œuvre particulière dans les situations suivantes :

Terrain en pente :

L'assise du terrassement doit être réalisée dans le terrain naturel.

L'unité doit être installée perpendiculairement au sens de la pente et on veillera à éviter l'installation dans un point bas du terrain.

Présence de nappe phréatique :

Nos produits en béton peuvent être installés dans les zones humides, ou en présence de nappes phréatiques. En fonction du niveau de l'eau par rapport à la cuve, il sera peut être nécessaire de prévoir une dalle de lestage. Dans ce cas, consultez Eloy Water ou un bureau d'étude qualifié.

Zone inondable :

Il n'est pas conseillé d'installer l'unité d'épuration dans une zone inondable. Le cas échéant, consultez votre distributeur ou Eloy Water.

- ☑ Terrasser la fouille : les dimensions théoriques conseillées sont reprises dans le tableau ci-dessous.

Type	Longueur X (cm)	Largeur Y (cm)	Hauteur min – max (cm)
Greastop® C-90 4l/s	340	260	205-265
Greastop® C-90 5l/s	340	260	245-305
Greastop® C-90 6l/s	340	260	245-305
Greastop® C-90 8l/s	360	340	245-305
Greastop® C-90 10l/s	470	340	285-345
Greastop® C-90 15l/s	580	340	285-345

Tab 6-3 : Dimensions théoriques de la fouille

⚠ Remarque importante : Il est indispensable de réaliser une assise stable, portante et parfaitement horizontale sous la cuve. D'une épaisseur de 10 à 20 cm, elle doit également être soigneusement compactée.

Il se peut que la nature du sol en place convienne et soit de portance adéquate et suffisante. Dans ce cas, consultez Eloy Water ou un bureau d'étude qualifié.

- ☑ **La profondeur** de la fouille est déterminée de la façon suivante : épaisseur du lit de pose + hauteur de la cuve + recouvrement de terre (max 80 cm)
- ☑ **Remarque** : les pentes minimales suivantes doivent être respectées :
 - **2% de pente** descendante pour les tuyaux hydrauliques
 - **1% de pente** ascendante pour les tuyaux de ventilation



Figure 6-3-1 : Mise en fouille

⚠ Rappel : La cuve est dimensionnée pour supporter une charge de remblai de 80cm maximum additionné d'une charge piétonne. Si ces conditions ne sont pas respectées (recouvrement de terre supérieur ou passage de véhicules de plus de 3,5t), une dalle de répartition doit être réalisée.



Figure 6-3-2 : Représentation théorique du placement d'un Greastop® C-90

6.4 Remblaiement

- ☑ Réaliser un remblai jusqu'au **niveau de raccordement** à l'aide d'un matériau d'une granulométrie de 0 – 20 mm (sable, empierrement, grain de riz, ...).
- ☑ Exécuter un **compactage soigneux** (par paliers de 50 cm).

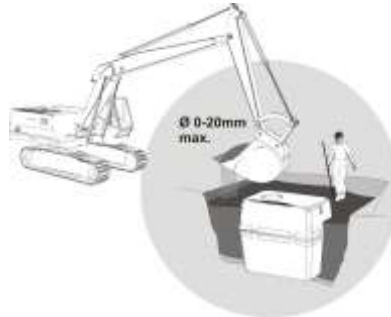


Figure 6-4: Remblai

6.5 Raccordement hydraulique

Des mentions IN (entrée) et OUT (sortie) spécifient le sens de passage des eaux (trajet hydraulique). Des précautions particulières seront prises pour assurer une parfaite stabilité de la zone de remblai au droit des canalisations d'entrée et de sortie.

Si la topographie des lieux ne permet pas de respecter une pente constante, il est préférable d'utiliser le relief existant en privilégiant la pente en amont du Greastop®. Pour faciliter la circulation de l'influent, une pente de deux pour cent est nécessaire, tandis que l'effluent peut se satisfaire d'une pente moindre.



Figure 6-5 :
Raccordement
hydraulique

6.6 Finition

Une attention toute particulière sera réservée aux tuyaux d'arrivée ou de sortie. Il est impératif qu'ils soient parfaitement maintenus en place afin d'éviter toute déformation ultérieure, imputable à un tassement différentiel du sol. L'idéal est de les enrober dans un sable stabilisé au ciment à raison de minimum 50 kg/m³.

Des rehausses adaptées en béton préfabriqué assureront la liaison entre les regards d'accès et le niveau supérieur du remblai qui recouvrira la dalle de couverture de la cuve. Les rehausses seront remblayées avec les terres de déblais ou avec un concassé d'une granulométrie inférieure à 0/56mm.

En fonction de la hauteur de remblais et du trafic en surface, il peut s'avérer nécessaire de réaliser une dalle de répartition en béton armé sur l'ouvrage.

Les rehausses sont fermées à l'aide de trappillons. Ces trappillons peuvent être constitués de fonte, de béton ou d'aluminium.

⚠ Précaution avant remplissage : Une cuve non remblayée et remplie d'eau pourrait se fissurer, voire, le cas échéant, éclater. Il est donc interdit de remplir une cuve d'eau, même à mi-hauteur, tant qu'elle n'est pas remblayée sur tout son pourtour et jusqu'au niveau du couvercle.

6.7 Ventilation

Pour dissiper l'accumulation dangereuse de gaz ainsi que pour évacuer les dégagements de gaz malodorants provenant de la dégradation des matières brutes dans le séparateur, il est indispensable de ventiler correctement le Greastop® C-90.

Il est donc souhaitable que le séparateur à graisses soit muni d'un système de ventilation d'un diamètre minimum de 80mm, placé à une hauteur suffisante pour éviter les nuisances olfactives.

Cette canalisation part de l'une des deux rehausses vers un point haut présentant idéalement une bonne exposition aux vents dominants afin de favoriser l'extraction des gaz lourds. On limitera le nombre de changement de direction ainsi que leur rayon de courbure (max 45°). Un chapeau coiffera cette conduite afin d'éviter une obstruction accidentelle.

6.8 Mise en service

La mise en service du séparateur à graisses est à effectuer par l'installateur.

Les fondations et le remblai de la fouille exécutés comme préconisé dans le manuel d'utilisation, votre Greastop® C-90 est rempli d'eau claire. Le remplissage de l'appareil en eau claire s'effectue jusqu'à écoulement en sortie.

Votre séparateur à graisses est désormais en fonctionnement !

7 Le soutirage des boues et des graisses

Dans votre séparateur à graisses, les matières lourdes se déposent sur le fond alors que les graisses et les huiles, de plus faible densité que l'eau, remonte en surface.

Avec le temps, la **couche de graisses** et celle de **boues vont s'épaissir**, ce qui explique que le **séparateur de graisses doit être régulièrement vidangé**.

La nécessité d'opérer une vidange est fonction du taux de remplissage en boues et graisses du séparateur.

La vidange est à effectuer dès que la sonde de détection de boues et/ou de graisses se déclenche(nt) ou que l'épaisseur de la croûte atteint 20 à 30cm.

L'extraction des boues et des graisses est réalisé par une entreprise agréée que vous aurez choisie. Celle-ci utilisera du matériel adéquat et opérera avec toutes les précautions d'usage pour vidanger votre unité.

Le vidangeur prendra connaissance des recommandations qui le concerne ci-dessous. Il veillera à respecter une distance minimale de sécurité de 3 mètres entre l'hydrocureuse et l'axe du regard d'accès.

- 1 – Obturer et by-passer le Greastop® C-90
- 2 – Casser la couche de graisses si celle-ci est solide
- 3 – Vidanger l'entièreté du séparateur
- 4 – Nettoyer le séparateur à l'eau froide sous haute pression
- 5 – Inspection
- 6 – Remise obligatoire en eau

8 L'entretien

8.1 L'entretien, un contrôle vivement recommandé.

La carte d'identité du Greastop® C-90 est envoyée avec le produit, dans une pochette plastifiée installée dans le tuyau d'entrée. Elle comprend quelques cases à compléter par le client, lequel est invité à nous retourner le document complété par ses soins.

Dès qu'Eloy Water accuse réception d'une carte d'identité d'un Greastop® C-90, la fiche est enregistrée dans la banque de données d'Eloy Water. Eloy Water adresse alors au client une proposition de contrat d'entretien.

Lorsqu'un client renvoie un contrat d'entretien signé, Eloy Water :

- vérifie et enregistre le contrat dans la banque de données ;
- adresse au client un exemplaire contresigné ;
- classe le contrat dans un classeur spécifique.

Le fait d'enregistrer le contrat dans la banque de données génère automatiquement la planification de l'entretien du Greastop® selon la fréquence prévue dans le contrat.

Eloy Water organise dès lors la maintenance et adresse au client une carte pour l'aviser de la date retenue pour précéder à l'entretien. Le rapport d'entretien adressé au client comporte, outre les renseignements généraux, une rubrique particulière décrivant l'état du séparateur.

Les rapports d'entretien sont ensuite expédiés aux clients avec la facture relative à l'entretien.

Eloy Water a conçu ce Greastop® en veillant tout particulièrement à ce que son entretien soit commode et rapide. Pour profiter pleinement de cette qualité, **il est indispensable que l'accès aux regards de visite soit possible en tout temps pour permettre d'atteindre les différents compartiments de l' Greastop®.**

8.2 Services assurés par le contrat d'entretien

Eloy Water propose systématiquement à ses clients un **contrat d'entretien annuel**.

De plus, Eloy Water dispose d'un fichier (mis à jour en temps réel) de tous les Greastop® vendus et installés.

Ce fichier contient toutes les informations utiles qui permettent de «suivre» chacun des Greastop C-90 :

- coordonnées du propriétaire
- coordonnées du responsable de la pose
- type d'installation
- lieu d'implantation
- type de contrat d'entretien
- numéro d'identification des cuves
- rapports d'entretien
- courriers
- ...

Pour garantir un service rapide et de qualité, les techniciens spécialistes de l'entreprise disposent de véhicules d'intervention technique spécifiquement équipés pour réaliser les entretiens, les dépannages et les échantillonnages.

Dans le cadre de l'entretien d'un **Greastop® C-90**, les opérations suivantes sont assurées par les techniciens spécialistes de l'entreprise :

Référence	Intitulé
1.	Enregistrement de la date du dernier entretien.
2.	Vérification de la présence de mousses et d'odeurs.
3.	Mesure des paramètres physico chimiques (t°, pH,...).
4.	Vérification du niveau des graisses et de la hauteur des boues.

Tableau 8-2 : Opérations d'entretien

Un **rapport** vous sera fourni après chaque intervention effectuée dans le cadre du contrat, et reprendra l'ensemble des travaux réalisés et des observations.

9 Garanties

Eloy Water garantit que les Greastop® C-90, tels qu'ils sont décrits dans le présent guide, dans le cadre d'une utilisation normale assortie d'un entretien adéquat, sont conçus afin de séparer les graisses de façon conforme aux exigences réglementaires en vigueur au moment de leur installation.

Cette garantie vaut lorsque le séparateur à graisses :

- a été correctement dimensionné (caractérisation de l'influent),
- a été correctement installé, raccordé et mise en service,
- est utilisé normalement,
- est régulièrement entretenu par notre entreprise.

Une garantie de **10 ans** est accordée sur les cuves en béton préfabriquées pour autant que les prescriptions de pose, de mise en fouille et d'usage ultérieur soient rigoureusement respectées.

10 Options

10.1 Prélèvement des eaux séparées

Les échantillons peuvent être aisément prélevés dans une chambre de visite placée en aval du Greastop® C-90. Le prélèvement d'échantillons se fait généralement par le technicien chargé de la maintenance de l'installation au moyen d'un flacon adapté, d'un volume minimal d'un litre.

10.2 Système d'alarme à graisses

Le système de surveillance GAD 531 est utilisé sur les séparateurs à graisse. Il sert à la surveillance du niveau de la couche de graisse qui s'accumule. L'unité de contrôle GAD 531 est raccordée à une sonde qui détecte la couche de graisse surnageant à la surface de l'eau.

L'appareil signale chacun des états avec trois LED :

- LED verte → Appareil en fonctionnement, pas d'alarme
- LED jaune → Alarme non acquittée
- LED rouge → Alarme en cours

L'appareil est doté d'un système de contrôle permanent de rupture de câble ou de court-circuit. L'appareil est équipé d'une alarme sonore (*buzzer*) intégrée, pouvant le cas échéant, être désactivée à l'aide d'un simple cavalier.

➤ Signalisation, commande et raccordements électriques

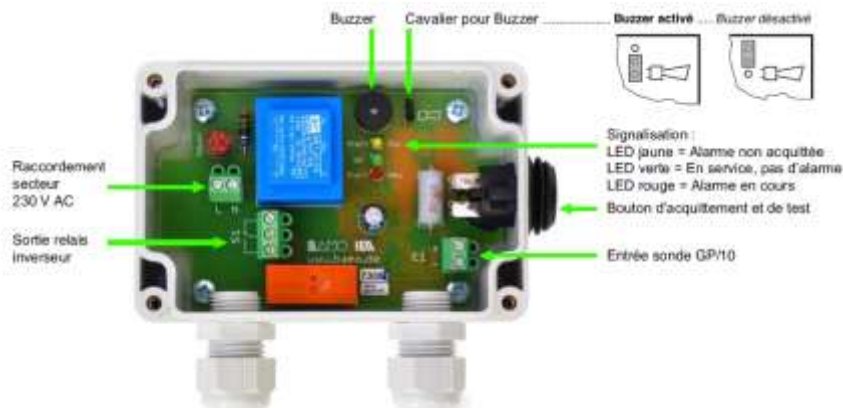


Figure 10-2-1 : Schéma boîtier de commande.

➤ Raccordements électriques

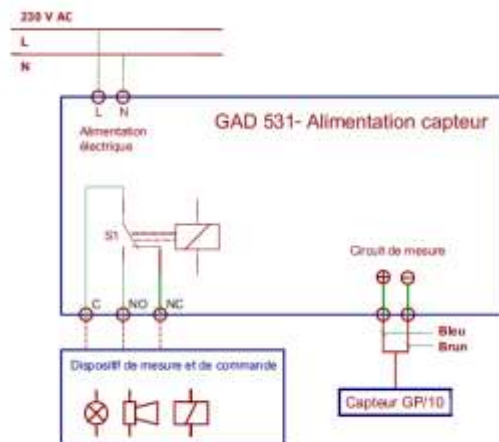


Figure 10-2-2 : Schéma raccordements électriques

➤ Montage de la sonde

Monter celle-ci de telle manière que l'extrémité de la pointe de la sonde coïncide avec l'épaisseur maximale de couche à détecter.

Modèle	Lg. Câble sonde graisses (H)
Greastop® C-90 5l/s	93 cm
Greastop® C-90 5l/s	94 cm
Greastop® C-90 6l/s	114 cm
Greastop® C-90 8l/s	96 cm
Greastop® C-90 10l/s	96 cm
Greastop® C-90 15l/s	96 cm

Tableau 10-2-1 : Longueur câble sonde

Où H correspond à la distance entre le couvercle de la cuve et l'extrémité de la sonde.

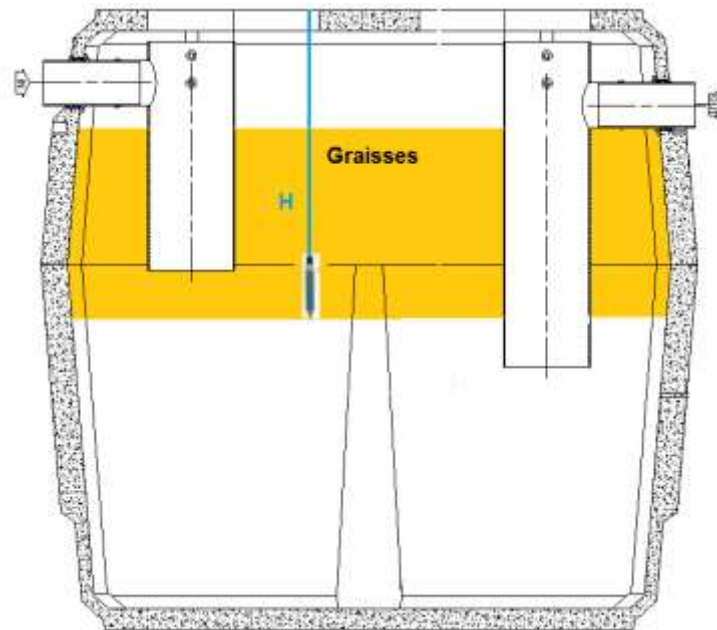


Figure 10-2-3 : Positionnement de la sonde à l'intérieur d'un Greastop C-90

➤ *Câble d'extension*

En cas d'extension, une longueur de 10m est fournie avec votre alarme.

- Préparer le câble comme représenté ci-dessous et poser une cosse sur chaque brin.

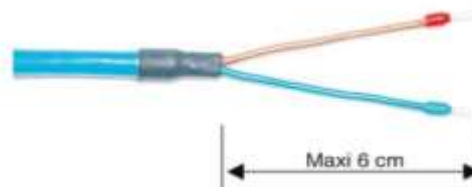


Figure 10-2-4 : Illustration câble avec cosse sur chaque brin

- Démontez le couvercle de l'unité de contrôle GAD 531.
- Raccordez la sonde GP/10 suivant le schéma de raccordement.
- Raccordez l'alimentation secteur à l'unité de contrôle GAD 531 suivant le schéma de raccordement.
- Refermez le couvercle de l'unité de contrôle GAD 531.

➤ *Mise en service*

- Mettre l'unité de contrôle sous tension.
- L'unité de contrôle GAD 531 effectue un autotest. (*Essai de toutes les LED et de l'alarme sonore*).
- La conformité du raccordement de la sonde GP/10 est vérifiée.
- Déclenchement d'une alarme de test, arrêtée par une pression sur le bouton poussoir.
- Test réussi = lampe verte en continu.

➤ *Test fonctionnel*

L'appareil dispose d'un test fonctionnel intégré, pouvant être déclenché de la manière suivante : Tant que la touche de test/acquittement est actionnée, la LED jaune et l'alarme sonore sont activées (*test de lampes/buzzer*).

➤ *Maintenance*

L'unité de contrôle GAD 531 et la sonde GP/10 ne nécessitent aucune maintenance. Une fois l'alarme déclenchée, la sonde GP/10 doit aussi être nettoyée après la vidange et le nettoyage du séparateur.

La sonde GP/10 peut être débarrassée de son film gras à l'aide d'un nettoyant ou dégraissant du commerce.

10.3 Système d'alarme à graisses et boues

Pour la surveillance des séparateurs à graisses, le nivoil peut être raccordé à 2 sondes pour assurer les fonctions suivantes :

Détection du maximum atteint de l'épaisseur de la couche.

C'est-à-dire lorsque la capacité d'accumulation maximale de graisses a été atteinte.

Détection du niveau des boues déposées en fond de séparateur.

La sonde détecte la formation d'une couche de boue au fond du réservoir. Dès que la boue atteint le capteur l'alarme se déclenche.

Ces 2 sondes peuvent être raccordées indistinctement sur n'importe laquelle des trois entrées du Nivoil équipé d'une reconnaissance automatique. La LED correspondant au type de sonde s'allume sur le synoptique du boîtier. Si un canal n'est pas raccordé la LED reste éteinte. L'appareil est équipé d'une alarme sonore (*BUZZER*) pouvant être désactivée par Dip switch.

➤ *Montage des sondes*

Sonde à graisses : monter celle-ci de telle manière que l'extrémité de la pointe de la sonde coïncide avec l'épaisseur maximale de couche à détecter.

Sonde de niveau de boue : monter celle-ci de telle manière que les 2 extrémités de la sonde soient 2 cm sous le niveau maximal acceptable des boues.

Modèle	Lg. Câble sonde graisses (H)	Lg. Câble sonde boues (H')
Greastop® C-90 4l/s	93 cm	107 cm
Greastop® C-90 5l/s	94 cm	122 cm
Greastop® C-90 6l/s	114 cm	141 cm
Greastop® C-90 8l/s	96 cm	124 cm
Greastop® C-90 10l/s	96 cm	124 cm
Greastop® C-90 15l/s	96 cm	124 cm

Tableau 10-3 : Longueur câble sonde

Où H et H' correspondent à la distance entre le couvercle de la cuve et les extrémités des sondes à graisses et à boues.

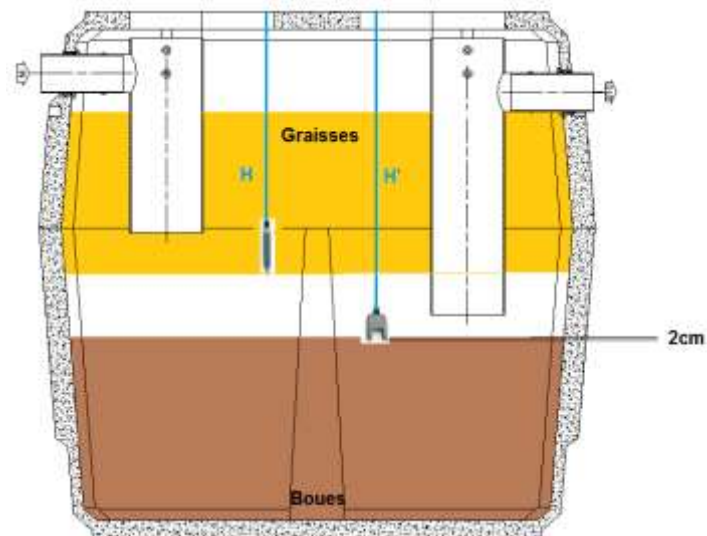


Figure 10-3-1 : Positionnement des sondes à graisses et boues à l'intérieur d'un Greastop C-90

➤ Raccordements électriques

1) Ouvrir le couvercle et **déconnecter la nappe avec précaution.**

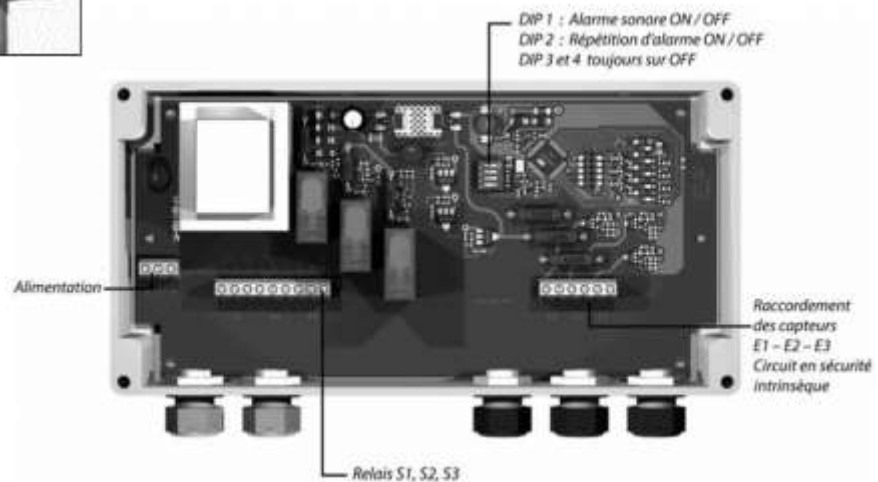


Figure 10-3-2 : Schéma boîtier de commande

2) Préparer les câbles des capteurs comme représenté et poser une cosse

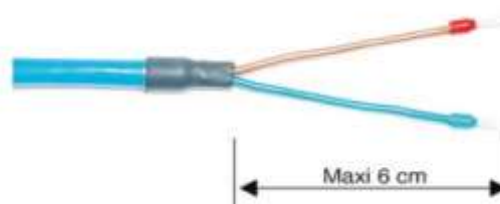


Figure 10-3-3 : Illustration câble avec cosse sur chaque brin

En cas d'extension de câble :

Respecter les règles relatives au câblage en zone explosive (EN 60079-14). Les circuits en sécurité intrinsèque ne doivent pas être mis à la terre.

En cas d'extension, une longueur de 10m est fournie avec votre alarme. Pour faciliter l'extension des câbles en respectant la classification Ex de la zone, utiliser le prolongateur CET02 (également fourni) convenant en zone 0 catégorie 1.

Ce prolongateur est livré avec 2 borniers WAGO à raccordement rapide.



Figure 10-3-4 : Prolongateur CET02 et borniers Wago

Le blindage ne doit pas être raccordé. Les deux extrémités du prolongateur doivent être enfoncées jusqu'à la butée et les presses étoupes correctement serrés.

3) Raccorder les capteurs ainsi que l'alimentation secteur, à l'unité de contrôle nivoil, selon le schéma de raccordement.

Raccordement des capteurs : observer les prescriptions de pose de câbles en zone eX. (Le circuit de mesure intrinsèque ne doit pas être mis à la terre).

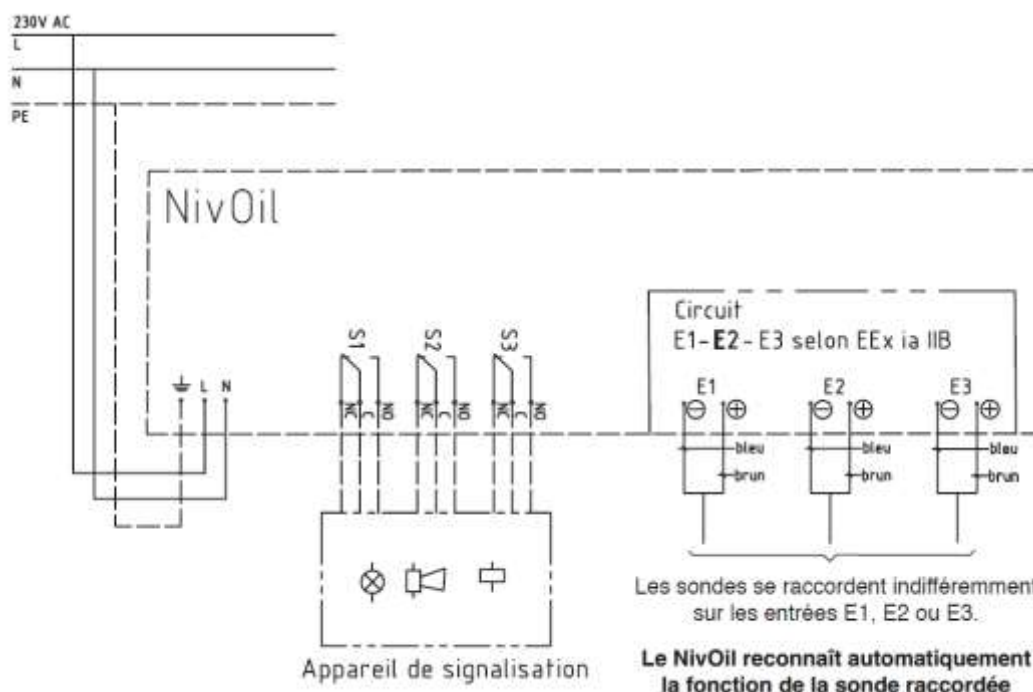


Figure 10-3-5 : Schéma raccords électriques

4) Reconnecter la nappe de câbles et refermer le boîtier.

➤ *Mise sous tension - Tests*

Lors de sa mise sous tension, l'unité de contrôle lance automatiquement une séquence de tests des LeD et de l'alarme *BUZZER*.

- **test de raccordement des capteurs** (*contrôle court-circuit et rupture de câble*).
- **Séquence de reconnaissance des capteurs**, si la séquence est correcte la LED verte correspondante s'allume sur chaque canal raccordé. Capteur en défaut = LED clignote au vert. (*Les canaux non raccordés restent éteints*).

Lors de la première mise en service l'unité de contrôle NivOil mémorise le type de capteur raccordé, et ce, pour chaque canal.

- A l'activation du mode test, si tout est correct, un signal sonore est émis.
(**Configuration usine** = *pas de capteur raccordé*)

- Si un capteur est raccordé sur un canal inutilisé jusque-là, il sera identifié et mémorisé lors de la remise sous tension.

Si un capteur est retiré, il en résultera un clignotement de la LED correspondante (défaut). Procéder alors à un RESET pour confirmer le retrait du capteur et réinitialiser l'unité (*pression de 5 sec mini*).

- Si un capteur est retiré sans qu'il soit procédé à une réinitialisation, toutes les LeD clignoteront pour signaler le défaut.

➤ *Test fonctionnel*

L'appareil dispose d'un mode autotest qui fonctionne de la façon suivante :

- Appuyer sur le bouton test (*au moins 1 sec.*)

- La séquence de test commence, les LED clignotent (*test des lampes*).
- L'alarme sonore retentit.
- Vérification des paramètres des capteurs (*type de capteur, court-circuit, rupture du circuit*).

test réussi = Les LeD correspondantes (*vertes*) sont fixes.

test en échec = Les LeD correspondantes (*vertes*) clignotent.

➤ *Maintenance*

L'unité de contrôle et les capteurs ne requièrent aucune maintenance.

Après tout événement d'alarme, les capteurs devront être nettoyés en même temps qu'il sera procédé à la vidange du séparateur. Les capteurs seront nettoyés avec un chiffon humide, non abrasif ; si nécessaire, utiliser un produit nettoyant du commerce dilué et non agressif de façon à éliminer les graisses et salissures.